

**KEZELÉSI UTASÍTÁS  
USAGE INSTRUCTIONS  
GEBRAUCHSANWEISUNG  
РУКОВОДСТВО ПО ЭКСПЛУАТАЦИИ  
INSTRUCȚIUNI DE UTILIZARE**

**PT\_, PT\_C, PT\_CF**



<b>HUN</b>	ÁLLÓ ELHELYEZÉSŰ, ZÁRTRENDSZRŰ, MULTIENERGIÁS PUFFERTÁROLÓK
<b>ENG</b>	STANDING MULTI-ENERGY BUFFER TANKS WITH CLOSED INTERNAL CIRCULATION SYSTEM
<b>DE</b>	GESCHLOSSENE PUFFERBEHÄLTER MIT MULTIENERGIE, STEHENDE AUSFÜHRUNG
<b>RUS</b>	БУФЕРНЫЕ АККУМУЛИРУЮЩИЕ НАКОПИТЕЛИ ЗАКРЫТОЙ СИСТЕМЫ НАПОЛЬНОГО РАСПОЛОЖЕНИЯ
<b>RO</b>	REZERVOARE DE ACUMULARE (PUFFERE) VERTICALE

HUN	Tartalomjegyzék.....	3
	Bevezető.....	5
	Szerkezeti felépítés, működés.....	5
	Műszaki adatok.....	6
	Puffertároló méretei és csatlakozások.....	8
	Telepítés.....	10
	Ajánlott fűtési kapcsolások.....	11
	Üzembe helyezés.....	13
	Üzemeltetés és karbantartás.....	13
	Fontos tudnivalók.....	14
Jótállási jegy.....	63	
ENG	Contents.....	3
	Introduction.....	17
	Structure and operation.....	17
	Technical data.....	18
	Sizes and connections.....	20
	Deployment.....	22
	Recommended heating connection.....	23
	Putting into operation.....	25
	Operation and maintenance.....	25
	Important informations.....	26
Commercial warranty.....	64	
DE	Inhaltsverzeichnis.....	2
	Einführung.....	30
	Konstruktionsaufbau und funktion.....	30
	Technische Daten.....	31
	Größen der Pufferbehäl.....	33
	Aufstellung.....	35
	Empfohlen Heizungsanlage.....	36
	Inbetriebnahme.....	38
	Betrieb und instandhaltung.....	38
	Wichtige informationen.....	39
Garantieschein.....	65	
RUS	Содержание.....	2
	Введение.....	43
	Конструкция и действие.....	43
	Технические данные.....	44
	Габариты и соединения буферного накопителя.....	46
	Установка.....	48
	Предлагаемые подключения отопления.....	49
	Ввод в эксплуатацию.....	51
	Эксплуатация и ремонт.....	51
	Важные информации.....	52
Гарантийный талон.....	66	

Cuprins.....	3
Introducere.....	55
Construcție, funcționare.....	55
Date tehnice.....	56
Dimensiunile rezervorului de acumulare și racordări.....	58
Instalare.....	60
Racordări de încălzire recomandate.....	61
Așezare în funcțiune.....	62
Funcționare și întreținere.....	62
Informații importante.....	63

## KEDVES VÁSÁRLÓ!

A puffertárolók - kialakításuktól függően - többféle energiaforrásról üzemeltethetők: indirekt módon napenergiáról, gáz, szén vagy egyéb energiahordozókról (pl. villamos pótűtés).

A fűtési körbe való csatlakoztatást és az első üzembe helyezést megfelelő szakemberrel végeztesse el ezen kezelési utasítás figyelembevételével.

Ezt a felszerelésre és üzemeltetésre vonatkozó előírást gondosan tanulmányozza át, és a benne foglaltakat pontosan tartsa be. Így az Ön készüléke hosszú időn keresztül megbízhatóan fog üzemelni.

## SZERKEZETI FELÉPÍTÉS ÉS MŰKÖDÉS

A puffertárolót acéltartály, habosított polisztirol szigetelés és PS - köpeny és -fedél alkotja. A tároló és a fűtő csőkigyó St37-2 acélból készült.

**A tartály belső felületének nincs korrózióvédelme, így csak fűtővízzel tölthető fel! Ivóvíz tárolására nem alkalmas!**

A tárolók szigetelése max. 110 mm vastag habosított PS (grafittal), köpenyük műanyag. A szigetelés 500 literes űrtartalom felett szerelhető, így ezeket eltávolítva (is) állítható a tároló az üzemelési helyére. Szigetelés nélkül a legnagyobb tároló is bevihető a 800-as ajtón. A kombi pufferek (PT\_CF) használati meleg vizet (HMV) is szolgáltatnak, átfolyós módon, a

flexibilis rozsdamentes cső falán keresztül felmelegítve a hideg vizet. Azonban egyszerű puffer tárolós (PT) rendszer indirekt tárolóval kombinálva szintén képes meleg vizet is szolgáltatni, akár közvetlenül a hőtermelőből, akár a puffer tárolóból nyert energiával.

A belső tartályt körülvevő polisztirol hab hosszú időn keresztül biztosítja a víz hőntartását, energia felvétel nélkül.

### Típusválaszték:

Álló kivitelben 300, 500, 750 és 1000 literes űrtartalommal, „üres” (PT), csőkigyós (PT\_C) és kombi kivitelben (PT\_CF) kerülnek forgalomba. Az „üres” (PT) tárolók 9 db 6/4"-os csatlakozócsonkot tartalmaznak a hőtermelők és a hőleadók csatlakoztatásához, valamint a 1/2"-os érzékelő csonkokat. A csőkigyós kivitelek (PT\_C típusok) a szolár vagy hőszivattyús rendszerek közvetlen csatlakoztatáshoz tartalmazzanak egy hőcserélőt. A kombi tárolók (PT\_CF típusok) az előbbieken kívül kiegészülnek egy flexibilis rozsdamentes csővel is a használati meleg víz előállításához.

A készülék főbb külső és csatlakozó méreteit az 1. táblázat illetve az 1. és 2. ábra tartalmazza.

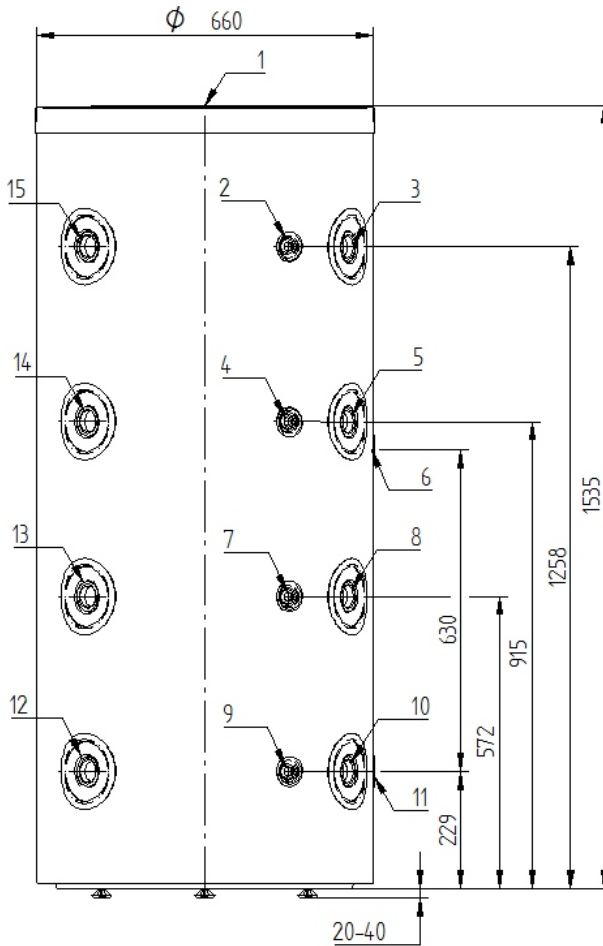
### Működésének célja

A puffertárolók a fűtési rendszerek energiatárolói. Kiegyenlítik a hőtermelő (vagy a rendelkezésre álló energia) és a hőigény időbeli eltérését, biztosítva ezáltal a komfortosságot.

## Műszaki adatok

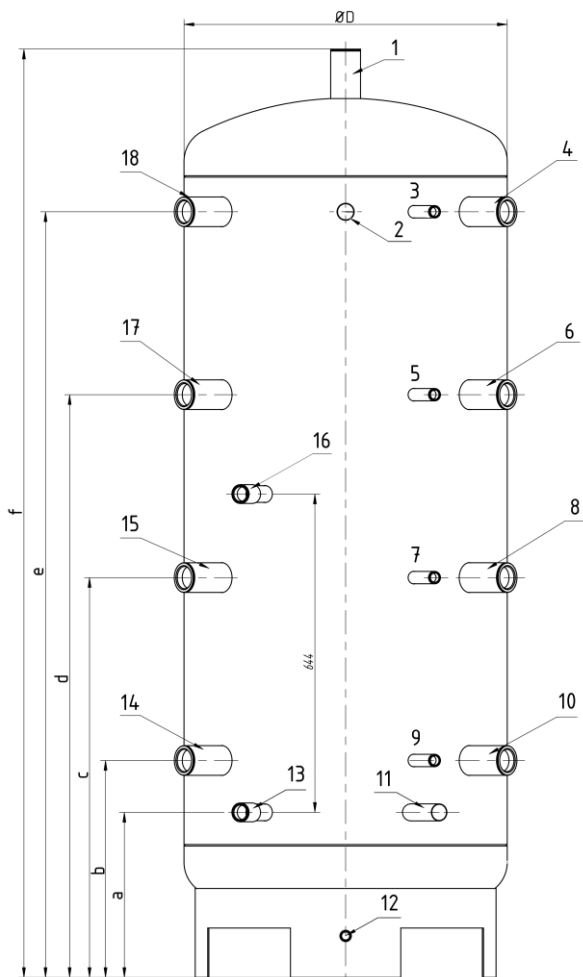
		PT											
Műszaki jellemző	Típus	300	500	750	1000	300C	500C	750C	1000C	500CF	750CF	1000CF	
Névleges űrtartalom	(liter)	300	500	750	1070	300	500	750	1000	500	750	1000	
Átmérő (szigetelés nélkül)	(mm)	-	Ø660	Ø790	Ø790	-	Ø660	Ø790	Ø790	Ø660	Ø790	Ø790	
Átmérő (szigeteléssel)	(mm)	Ø660	Ø870	Ø1010	Ø1010	Ø660	Ø870	Ø1010	Ø1010	Ø870	Ø1010	Ø1010	
Magasság	(mm)	1535	1890	1920	2320	1535	1890	1920	2320	1890	1920	2320	
Max. üzemi nyomás:													
- tartály	(bar)	6	5	5	5	6	5	5	5	5	5	5	
- szolár csőkélyő	(bar)	6											
- HMV cső	(bar)	10											
Vízcsatlakozás		Rp6/4"											
Elektromos fűtőpatron csatlakozás		Rp6/4"											
Érzékelő csatlakozások		Rp1/2"											
HMV csatlakozások		G1"											
Csőkélyő felület	(m <sup>2</sup> )	—		1,5		2,2		2,8		2,2		2,8	
HMV csőkélyő felület	(m <sup>2</sup> )	—											

1. táblázat



**1. ábra**  
**PT300 és PT300C puffertároló méretei és csatlakozások**

**1.** felső csomk Rp6/4", **2.,4.,7.,9.** hőérzékelő csomk Rp1/2",  
**3.,5.,8.,10.** hőtermelő/hőleadó csomk Rp6/4", **6.,11.** hőcsereő csomk Rp3/4",  
**12.,13.,15.** hőtermelő/hőleadó csomk Rp6/4", **14.** villamos pótfűtési csomk Rp6/4"  
 Csomkok kiállása 100 mm, a hőcsereő csomkok kiállása 120 mm.



**2. ábra**  
**PT500,-750,-1000; PT500C,-750C,-1000C**  
**és PT500CF,-750CF,1000CF puffertartó méretei és csatlakozások**

Ürt.	a	b	c	d	e	f	ØD
500 l	335	440	810	1180	1450	1890	650
750 l	350	450	820	1190	1560	1920	790
1000 l	350	450	920	1390	1860	2320	790

**1.** felső csomk Rp6/4", **3.,5.,7.,9.** hőérzékélő csomk Rp1/2",  
**4.,6.,8.,10.** hőtermelő/hőleadó csomk Rp6/4", **13.,16.** hőcsereélő csomk Rp1",  
**2.,11.** HMV hőcsereélő csomk G1", **14.,15.,18.** hőtermelő/hőleadó csomk Rp6/4",  
**12.** leeresztő csomk G1/2", **17.** villamos pótfűtési csomk Rp6/4"  
 Csomk kiállás 110 mm, a HMV hőcsereélő csomkok kiállása 120 mm.

## TELEPÍTÉS

A puffertároló telepítéséhez a következő feltételeket kell biztosítani:

- Ügyeljen arra, hogy a padozat ép és stabil legyen, hogy elbírja a teletöltött puffertároló tömegét.
- Vízszintes, sima padozat, hogy a készülék feltétlenül függőlegesen álljon. A függőleges állást szükség esetén a lábgyűrű megfelelően biztonságos alátámasztásával kell biztosítani.
- A tárolót csak fagytól védett helyen szabad telepíteni. Fagyveszély esetén a tárolót le kell üríteni.
- A készüléket úgy kell telepíteni, hogy annak faltól való távolsága min. 50 mm legyen.
- Az esetleges rendszerbővítés miatt a 6/4" csonkok és a fal vagy egyéb építészeti szerkezeti elem között legalább 70 cm távolságot kell hagyni.
- A telepítés helyén biztosítani kell a megfelelő víz- és csatornahálózatot (padlóösszefolyó), illetve villamos pótfűtés esetén a megfelelő villamos hálózatot.
- A hőveszteségek minimalizálása érdekében a puffertárolót a hőfogyasztókhoz a lehető legköze-

lebb telepítse. Célszerű a csővezetékeket hőszigeteléssel ellátni.

- A puffertároló nem használt csatlakozó csonkjait le kell zárni és javasolt hőszigetelni.
- A tároló leeresztő csonkjára szereljen leeresztő csapot.

**A TÁROLÓT ÉS A HŐCSERÉLŐKET A MEGENGEDETT ÜZEMI NYOMÁSNÁL NAGYOBB NYOMÁS ALÁ HELYEZNI ÉLETVESZÉLYES ÉS TILOS! EZEN ÉRTÉKEKET AZ 1. TÁBLÁZAT TARTALMAZZA**

**A biztonsági szelep beépítése kötelező, de nem tartozik a szállítás terjedelmébe!**

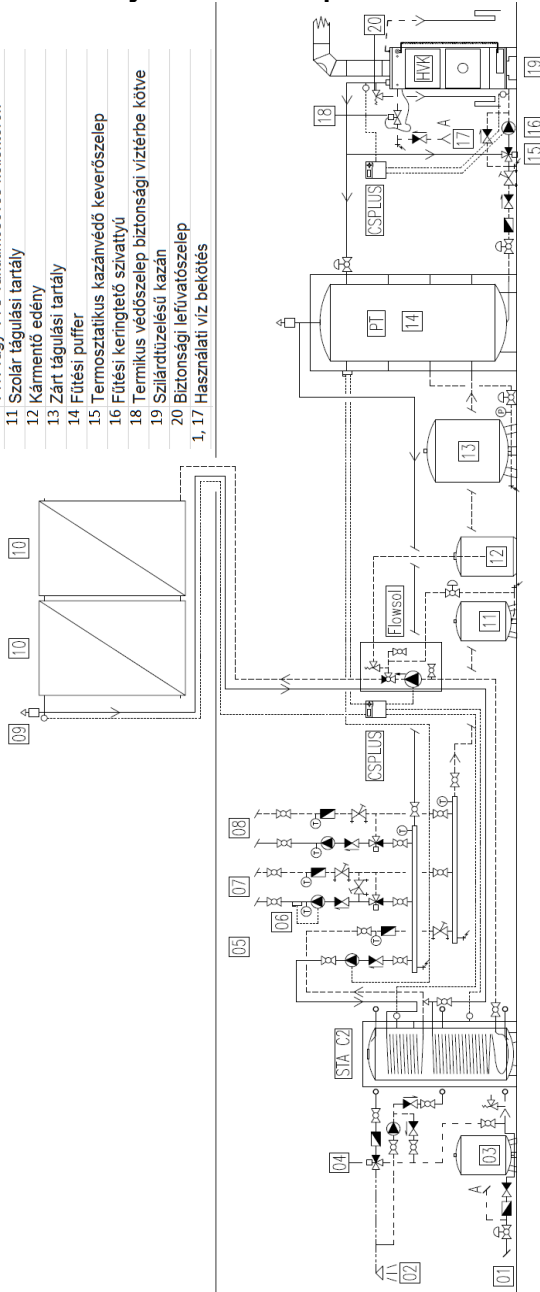
**A BIZTONSÁGI SZELEP ÉS A PUFFERTÁROLÓ KÖZÉ VÍZVEZETÉKI SZERELVÉNYT BEÉPÍTENI TILOS!**

A szelep beépítése előtt a vezetékeket alaposan át kell öblíteni, hogy az esetleges szennyeződésből eredő károsodást elkerüljék.



## Ajánlott fűtési kapcsolás-1

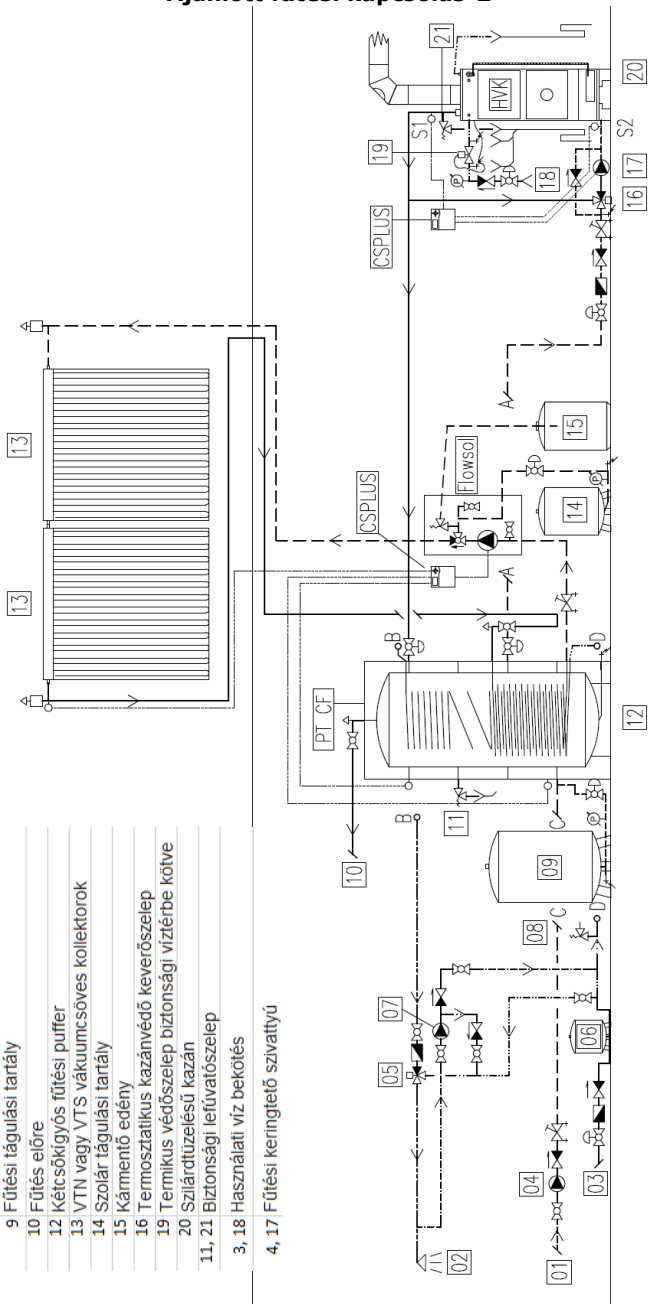
- 2 Használati meleg víz
- 3 Ivóvíz táglulási tartály
- 4 Termosztatikus keverőszelap
- 5 Indirekt tároló
- 6 Hővédelmi kapcsoló
- 7 Felületfűtés
- 8 radiátor
- 9 0,2 literes légedény és kézi szolár légtelenítő
- 10 VTN vagy VTS vákuumsöves kollektorok
- 11 Szolár táglulási tartály
- 12 Kármentő edény
- 13 Zárt táglulási tartály
- 14 Fűtési puffer
- 15 Termosztatikus kazánvédő keverőszelap
- 16 Fűtési keringtető szivattyú
- 18 Termikus védőszelap biztonsági víztérbe köhve
- 19 Szolárüzemelésű kazán
- 20 Biztonsági lefűtőszelap
- 1, 17 Használati víz bekötés



3. ábra

## Ajánlott fűtési kapcsolás-2

1	Fűtés vissza
2	Használati meleg víz
5	Termosztatikus keverőszelvény
6	lvíz tágulási tartály
7	lvíz cirkulációs szivattyú
9	Fűtési tágulási tartály
10	Fűtés előre
12	Kétsóköpös fűtési puffer
13	VTN vagy VTS vákuumsóves kollektorok
14	Szojár tágulási tartály
15	Kármentő edény
16	Termosztatikus kazánvédő keverőszelvény
19	Termikus védőszelvény biztonsági vízérbe kötve
20	Szilárdtüzelésű kazán
11, 21	Biztonsági lefűtatószelvény
3, 18	Használati víz bekötés
4, 17	Fűtési keringtető szivattyú



4. ábra

## ÜZEMBE HELYEZÉS

A telepítést és beüzemelést csak szakképzett kivitelező végezheti. A szerelés után a csöveket és a tárolót alaposan át kell öblíteni, majd a tárolót fel kell tölteni vízzel. Ellenőrizze a biztonsági szelep működését és fúvassa le az esetlegesen összegyűlt levegőt. Első használat előtt a puffertárolót teljesen fel kell tölteni és ki kell légteleníteni. A puffertárolóval egy rendszerben lévő kazánokon beállított maximális puffer hőmérséklet nem haladhatja meg a 95°C-ot. Az első felfűtés után ellenőrizze a tömitéseket.

AZ ELSŐ FELFŰTÉST SZAKEMBERREL ELLENŐRIZTESSE!

## ÜZEMELTETÉS ÉS KARBANTARTÁS

A biztonságos üzemelés érdekében célszerű időnként (kb. évente) vízvezeték-szerelővel a készüléket átvizsgáltatni, különös tekintettel a csatlakozások tömítettségére és a biztonsági szelep helyes működésére nézve.

A készüléket továbbá célszerű évente kilevegőztetni, illetve fagyveszély esetén leüríteni.

## Biztonsági szelep és túlagulási tartály beépítése kötelező

Csak bevizsgált minőségű biztonsági szelep használható. Az üzemi nyomást a rendszer minden elemének bírnia kell. **A biztonsági szelep és a tároló között elzáró szerelvény beépítése szigorúan tilos!**

A biztonsági szelep maximális nyitónyomása 7 bar (0,7MPa) lehet!

INDIREKT FŰTÉS ESETÉN A TÚLFŰTÉS ELLENI VÉDELEMRŐL AZ INDIREKT FŰTŐBERENDEZÉSNEK KELL GONDOSKODNIA!

A hőcserélőn a lerakódott vízkő eltávolítására éles fémtárgyat vagy savat alkalmazni tilos!

## Vízleeresztés

FIGYELEM! A VÍZ LEERESZTÉSEKOR FORRÓ VÍZ LÉPHET KI!

A tároló leürítése a puffertároló leeresztő csomójára (kivéve PT300, PT300C) szerelt leeresztő csapon keresztül történik.

A PT300, PT300C készülékek esetében leeresztő csomóként a legalább Rp 1/2"-os csőcsomó funkcionál.

## Jótállási jegy puffer tárolókhoz

A HAJDU Zrt. a 151/2003. (IX.22) kormányrendeletben előírt 12 hónap kötelező jótállás helyett, **36 hónap** jótállást vállal az első oldalon feltüntetett termékére.

A jótállási jogokat a készülék tulajdonosa érvényesítheti, ha fogyasztónak minősül. (Fogyasztó a Ptk. 685 § szerint, a gazdasági vagy szakmai tevékenységi körön kívül szerződést kötő személy)

A jótállás a fogyasztó törvényből eredő jogát nem érinti.

A fogyasztó – választása szerint – kijavítást vagy kicserélést követelhet, kivéve, ha a választott szavatossági igény teljesítése lehetetlen, vagy ha az a kötelezettnek a másik szavatossági igény teljesítésével összehasonlítva aránytalan többletköltséget eredményezne. (Ptk . 306. §)

**Készülékeink fődarabja:** hegesztett tartály

### FONTOS TUDNIVALÓK

1. A fogyasztó jótállási igényét a jótállási jeggyel érvényesítheti.
2. Kérjük, követelje meg vásárláskor az eladótól a vásárlás napjának feltüntetését a jótállási jegy minden szelvényén
3. Jótállási javítási munkát kizárólag érvényes jótállási jegy esetén végezhetnek a szervizjegyzékben feltüntetett javító szervizek
4. A szabálytalanul kiállított jótállási jegy vagy a jótállási jegy fogyasztó részére történő átadásának elmaradása nem érinti a jótállási kötelezettségvállalás érvényességét. Ilyen esetben forduljon vevőszolgálatunkhoz
5. Elvesztett jótállási jegyet csak az eladás keltének hitelt érdemlő bizonyítása (számla) alapján pótolunk
6. **A jótállási időtartam** a termék fogyasztó részére történő átadás napjával kezdődik.
7. A termék javítása esetén a jótállás időtartama meghosszabbodik a hiba közlésének napjától kezdve azzal az idővel, amely alatt a fogyasztó a terméket a hiba miatt rendeltetésszerűen nem használhatta.
8. A javítást úgy kell elvégezni, hogy a javítás folytán a termék értéke és használhatósága az azonos ideig rendeltetésszerűen használt hibátlan termékhez képest nem csökken. Javítás esetén a termékbe új alkatrész kerül beépítésre
9. Ha a jótállásra kötelezett a termék kijavítását a megfelelő határidőre nem vállalja, vagy nem végzi el, a fogyasztó a hibát a kötelezett költségére maga kijavíttathatja

### **A fogyasztó jótálláson és szavatosságon alapuló jogai:**

A fogyasztóval szemben, a Polgári Törvénykönyvről szóló 1959. évi 4. törvény 306-307. §-ában, valamint a 49/2003. GKM rendelet 4.§, valamint a 151/2003. (IX.22) kormányrendeletben meghatározottak szerint, a forgalmazónak törekednie kell arra, hogy a kijavítást vagy kicserélést

legfeljebb 15 napon belül elvégezze.

Mikor kérheti a termék kicserélését a fogyasztó?

Ha a termék a vásárlástól számított 3 munkanapon belül meghibásodott, a fogyasztó kívánságára az azonos típusú új termékre cserélheti ki az értékesítő kereskedelmi egység. Ha a cserére nincs lehetőség, a fogyasztó választása szerint

- a termék visszaszolgáltatásával egyidejűleg a vételárát visszafizetik
- vagy a vételár-különbözet elszámolása mellett más típusú terméket adnak ki részére. 3 napos csere esetén a készüléket az eredeti csomagolásban, sértetlenül - a készülék és csomagolás összes tartozékaival együtt - kell az eladószervnek visszaadni.

### **A javítás helye.**

- Az üzemeltetés helyén javítjuk a rögzített bekötésű, valamint a 10 kg-nál súlyosabb terméket.
- Ha a javítás az üzemeltetés helyén nem végezhető el, a le- és felszerelésről, valamint az el- és visszaszállításról a szerviz gondoskodik.
- Javítószolgálatunk a helyszíni kiszállást a fogyasztóval előzetesen egyeztetni és a kiszállást az egyeztetett nap délelőttjén vagy délutánján teljesítheti.

### **A fogyasztónak kinél, s mikor kell bejelentenie jótálláson alapuló igényét?**

A fogyasztónak a jótálláson alapuló igényét a jótállási jegy mellékletén feltüntetett szerviznek - vagy a kereskedőnek - kell bejelentenie. A fogyasztó köteles a hiba felfedése után kifogását haladéktalanul közölni. A közlés késedelméből eredő kárért a felhasználó a felelős.

### **Eljárás a hiba jellegével kapcsolatos vita esetén.**

- Ha a szerviz nem ismeri el a panasz jogosságát, akkor a Fogyasztóvédelmi Főfelügyelőségtől kérhet szakvéleményt. Amennyiben a javító szerviz bizonyíthatóan nem tesz eleget az előzőekben megfogalmazott kötelezettségének, a fogyasztó maga is fordulhat a minőségvizsgáló szervhez.
- A minőségvizsgáló szerv által végzett vizsgálat és szakvélemény díjköteles.
- A szakvélemény beszerzésére irányuló megbízásban fel kell tüntetni mind a szerviz, mind a fogyasztó álláspontját és nyilatkozatait.

A szerviz vagy a kereskedő az alábbi tartalommal köteles a fogyasztó kifogásáról jegyzőkönyvet felvenni, és annak másolatát átadni a fogyasztónak:

- fogyasztó nevét, címét
- áru megnevezését, vételárát

- vásárlás időpontját
- hiba bejelentésének időpontját
- fogyasztó által érvényesíteni kívánt igényt

**A Fogyasztóvédelmi Főfelügyelőség szakvéleménye a forgalmazóra nem kötelező.**

**Ha a forgalmazó nem fogadja el a szakvéleményt, akkor a fogyasztó a peren kívüli megegyezés érdekében a Békéltető Testülethez (1000 Ft eljárási díj ellenében eljár, max. 60 napon belül határozatot hoz, a panaszt és az ajánlást nyilvánosságra hozhatja), vagy a Bírósághoz fordulhat.**

### **Készülékeinkre vállalt jótállás megszűnik, amennyiben**

- a készüléket nem a kezelési utasításban leírtak szerint, vagy szakszerűtlenül helyezték üzembe,
- a készülék javításához nem a társaságunk által minősített és forgalmazott alkatrészek kerülnek beépítésre.
- ha társaságunk, vagy a jótállási javítások elvégzésével megbízott szerviz bizonyítja, hogy a hiba vízszennyezés, víznyomás elégtelenség, szolgáltatási zavar rendeltetésellenes használat, átalakítás, szakszerűtlen kezelés, karbantartás elmulasztása helytelen tárolás, elemi kár vagy egyéb, a vásárlás után keletkezett okból következett be.
- A rendeltetésellenes használat elkerülése céljából a termékhez használati (kezelés) útmutatót mellékelünk és kérjük, hogy az abban foglaltakat saját érdekében tartsa be, mert a használati utasítástól eltérő használat, kezelés miatt bekövetkezett hiba esetén a készülékért jótállást nem vállalunk. Karbantartási munkák elvéggeztetése a fogyasztó feladatát képezi. A karbantartás elhanyagolása miatt meghibásodott termék javítási költsége a jótállási időtartamon belül is a fogyasztót terheli

### **Kereskedő és a javítószolgálat jótállási jeggyel kapcsolatos feladatai.**

A kereskedő a termék eladásakor köteles a jótállási jegy és a készülék számát egyeztetni, a jótállási jegyet eladás keltének feltüntetésével hitelesíteni és azt a fogyasztónak átadni. ***Minden jótállási szelvényt ki kell töltenie.*** A javítószolgálat a jótállási szelvények rovatait köteles hiánytalanul és pontosan kitölteni.

(Jótállási jegyet és a jótállási szelvényeket lásd a 63. oldalon)

**HAJDU Hajdúsági Ipari Zrt.**  
Vevőszolgálat

## **DEAR BUYER,**

Depending on their layouts, buffer tanks can be operated from several different energy sources: indirectly from solar energy, or gas-based, coal-based or other based energy carriers (i.e. auxiliary electric heating). Paying attention to these usage instructions, you are kindly asked to turn to a professional technician to perform the connection of the appliance in the heating circuit and to put into operation the appliance for the first time. Please read these installation and operation instructions carefully and follow the instructions precisely. In this manner, you can ensure that your unit will operate in a reliable way during a long time.

### **STRUCTURE AND OPERATION**

The buffer tanks are composed of a steel tank, foamed polystyrene insulation, PS sheath and a cover. The tank and the heating pipe coil are made of St37-2 steel.

**As the internal surface of buffer tanks contain no corrosion protection, they can only be filled up with heating water. They are not adequate for storing drinking water!**

The insulation of the tanks is polystyrene (with graphite) foam of thickness of max. 110 mm; and their sheath is made of plastic. Both the sheath and the insulation are mountable (over 500 liter capacity), so the tank can be fixed into its operation position through their removal (as well). Without its insulation,

the largest tank can be carried through the door of size 800 mm. Combined buffer tanks (PT\_CF) provide sanitary hot water in an instantaneous way, heating cold water through the wall of the flexible pipe of stainless steel. However, a simple buffer tank system (PT) combined with an indirect tank is also able to produce hot water, either directly from the heat production unit or from energy gained from the buffer tank. The foamed polystyrene surrounding the internal tank keeps the water at given temperature for a long time, without any energy intake.

### **Type selection:**

Buffer tanks are sold in standing forms, with volumes of 300, 500, 750 and 1000 litres, in "empty" (PT) , "pipe coil" (PT\_C) and "combined" (PT\_CF) layouts. "Empty" buffer tanks (PT types) contain 9 pipe branches for connection of heat producing units and heat expenditure units and they contain 1/2" sensor pipe branches. Buffer tanks with pipe coil (PT\_C types) contain a heat exchanger for direct connection of solar systems or systems with heat pump. In addition to features described above, combined tanks (PT...CF types) contain a flexible pipe of stainless steel to produce sanitary hot water. The most important external and connection sizes of the appliances are described in Table 1 and in Figures 1 and 2 below.

### **Operation target**

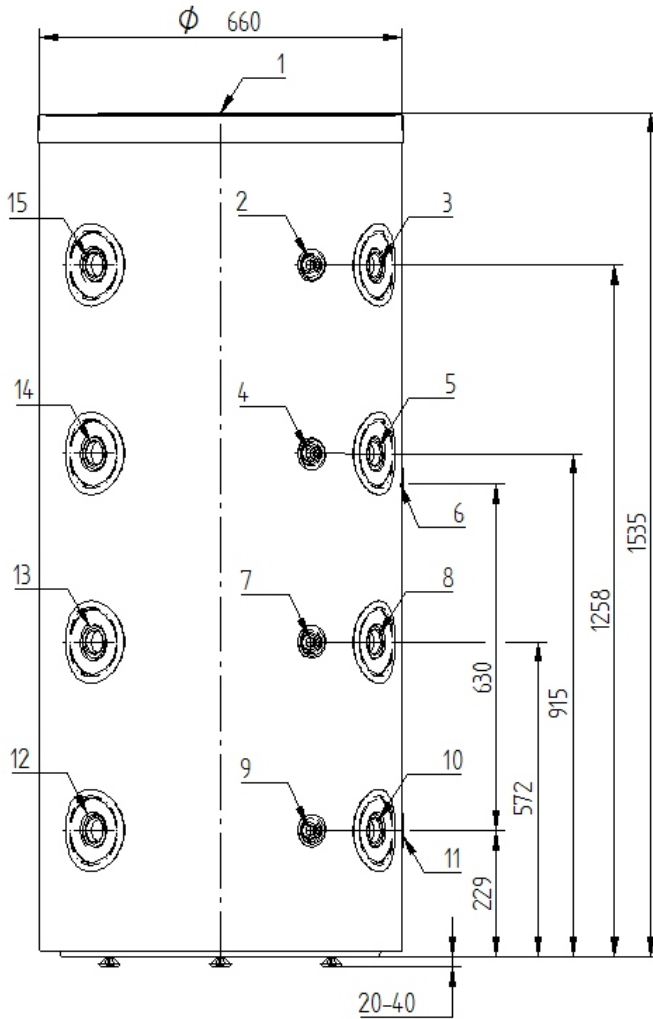
Buffer tanks work as energy storages for heating systems. They balance timely discrepancies between heat production (or available energy) and heat need, thus ensuring conveniences.

## Technical data

Technical feature	Type	PT																				
		300	500	750	1000	300C	500C	750C	1000C	500CF	750CF	1000CF										
Nominal volume	(liter)	300	500	750	1070	300	500	750	1000	300	500	750	1000	500	750	1000						
Diameter (without Insulation)	(mm)	-	Ø650	Ø790	Ø790	-	Ø650	Ø790	Ø790	Ø650	Ø790	Ø790	Ø790	Ø650	Ø790	Ø790						
Diameter (with insulation)	(mm)	Ø660	Ø870	Ø1010	Ø1010	Ø660	Ø870	Ø1010	Ø1010	Ø660	Ø870	Ø1010	Ø1010	Ø870	Ø1010	Ø1010						
Height	(mm)	1535	1890	1920	2320	1535	1890	1920	2320	1535	1890	1920	2320	1890	1920	2320						
Max. operating pressure:																						
- tank	(bar)	6	5	5	5	6	5	5	5	5	5	5	5	5	5	5						
- solar pipe coil	(bar)	— 6																				
- sanitary hot water pipe	(bar)	— 10																				
Water pipeline connection		Rp6/4"																				
Electric heating cartridge connect.		Rp6/4"																				
Sensor connections		Rp1/2"																				
Sanitary hot water connections		— G1"																				
Pipe coil surface	(m <sup>2</sup> )	—			1,5			2,2			2,8			2,2			2,8			2,8		
Sanitary hot water pipe coil surface	(m <sup>2</sup> )	— 6,8																				

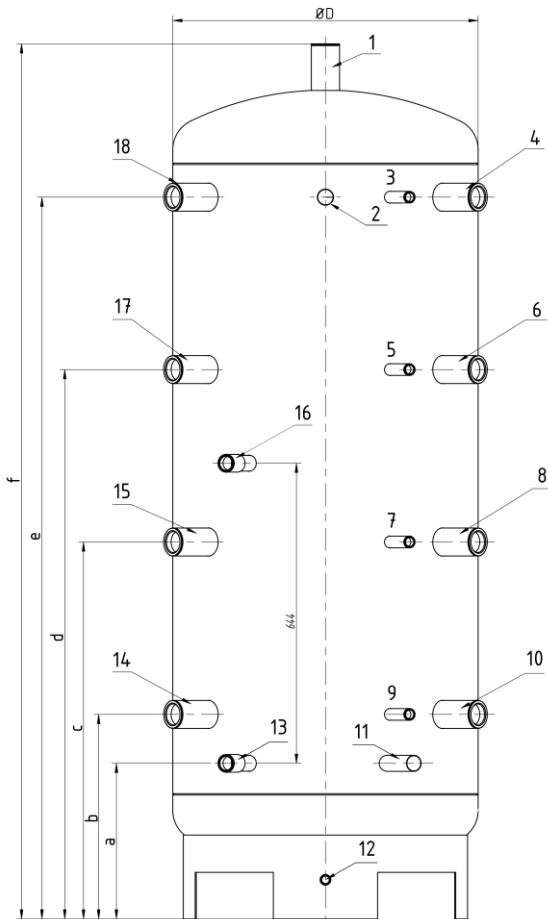
**Table 1**





**Figure 1**  
**Sizes and connections of PT300 and PT300C buffer tanks**

**1.** upper pipe branch Rp6/4", **2.,4.,7.,9.** heat sensor pipe branch Rp1/2", **3.,5.,8.,10.** heat production/heat expenditure pipe branch Rp6/4", **6.,11.** heat exchange pipe branch Rp3/4", **12.,13.,15.** heat production/heat expenditure pipe branch Rp6/4", **14.** auxiliary electric heating pipe branch Rp6/4" Pipe branch stand off is 100 mm, heat exchange pipe branch stand off is 120 mm.



**Figure 2**

**Sizes and connections of PT500,-750,-1000; PT500C,-750C,-1000C and PT500CF,-750CF,1000CF buffer tanks**

Vol.	a	b	c	d	e	F	ØD
500 l	335	440	810	1180	1450	1890	650
750 l	350	450	820	1190	1560	1920	790
1000 l	350	450	920	1390	1860	2320	790

**1.** upper pipe branch Rp6/4", **3.,5.,7.,9.** heat sensor pipe branch Rp1/2", **4.,6.,8.,10.** heat production/heat expenditure pipe branch Rp6/4", **13.,16.** heat exchange pipe branch Rp1", **2.,11.** sanitary hot water heat exchange pipe branch G1", **14.,15.,18.** heat production/ heat expenditure pipe branch Rp6/4", **12.** drainage pipe branch G1/2", **17.** auxiliary electric heating pipe branch Rp6/4" Pipe branch stand off is 110 mm, stand off of sanitary hot water heat exchange pipe branch is 120 mm.

## DEPLOYMENT

In order to deploy buffer tanks, the following conditions should be ensured:

- Ensure intact and stable flooring, so that it can keep the total weight of the buffer tank filled up with water.
- Horizontal flat flooring, to guarantee absolutely vertical standing of the unit. Vertical standing should be performed with adequately secure support of the legs.
- The buffer should be deployed only in a location protected against frost. In case of frost danger, the buffer tank should be emptied.
- The unit should be installed in a way that its distance from the wall is at least 50 mm.
- Due to any possible system expansion, a distance of at least 70 cm should be guaranteed between 6/4" pipe branches and the and the wall or other structural building element.
- Adequate pipeline and waste water collection systems (floor drains) should be ensured on the location of the installation or adequate electric system, in case of auxiliary electric heating.
- In order to keep heat loss at minimum, it is highly recommended that you install the buffer tank as close to heat consuming units as possible. It is

also reasonable to provide insulation for the water pipes.

- Unused connection pipe branches of the buffer tank should be closed and it is proposed to provide heat insulation for them.
- Mount a drain tap on the drainage pipe branch of the tank.

IT IS AT THE RISK OF DEATH AND THEREFORE IT IS FORBIDDEN TO PUT THE WATER TANK AND THE HEAT EXCHANGERS UNDER A PERMITTED LARGER THAN THE PERMITTED OPERATION PRESSURE. THESE VALUES ARE DESCRIBED IN TABLE 1.

**It is obligatory to build in the security valve, but this lies outside the scope of shipment of the appliance.**

IT IS FORBIDDEN TO MOUNT WATER PIPELINE FITTINGS BETWEEN THE SECURITY VALVE AND THE BUFFER TANK.

Before mounting the valve, water pipelines have to be flushed thoroughly, in order to avoid any damage caused by any possible pollution.

## Recommended heating connection -1

- 2 DHW
  - 3 Drinking water expansion tank
  - 4 Thermostatic mixer valve
  - 5 Indirect storage tank
  - 6 Thermal protection switch
  - 7 Surface heating
  - 8 radiator
  - 9 0,2 litre air accumulator and manual solar air vent
  - 10 VTN or VTS vacuum tube collectors
  - 11 Solar expansion tank
  - 12 Spill container
  - 13 Sealed expansion tank
  - 14 Heating buffer
  - 15 Thermostatic boiler protection mixer valve
  - 16 Heating circulation pump
  - 18 Thermal safety valve connected to safety water chamber
  - 19 Solid fuel boiler
  - 20 Safety vent valve
- 1, 17 Connection to domestic water supply

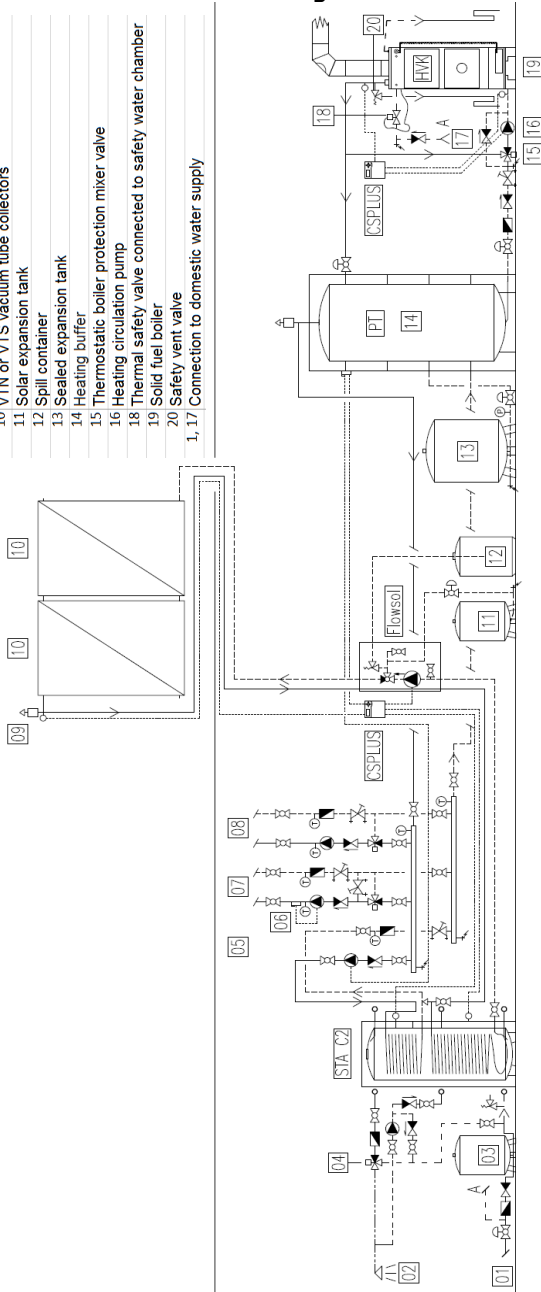
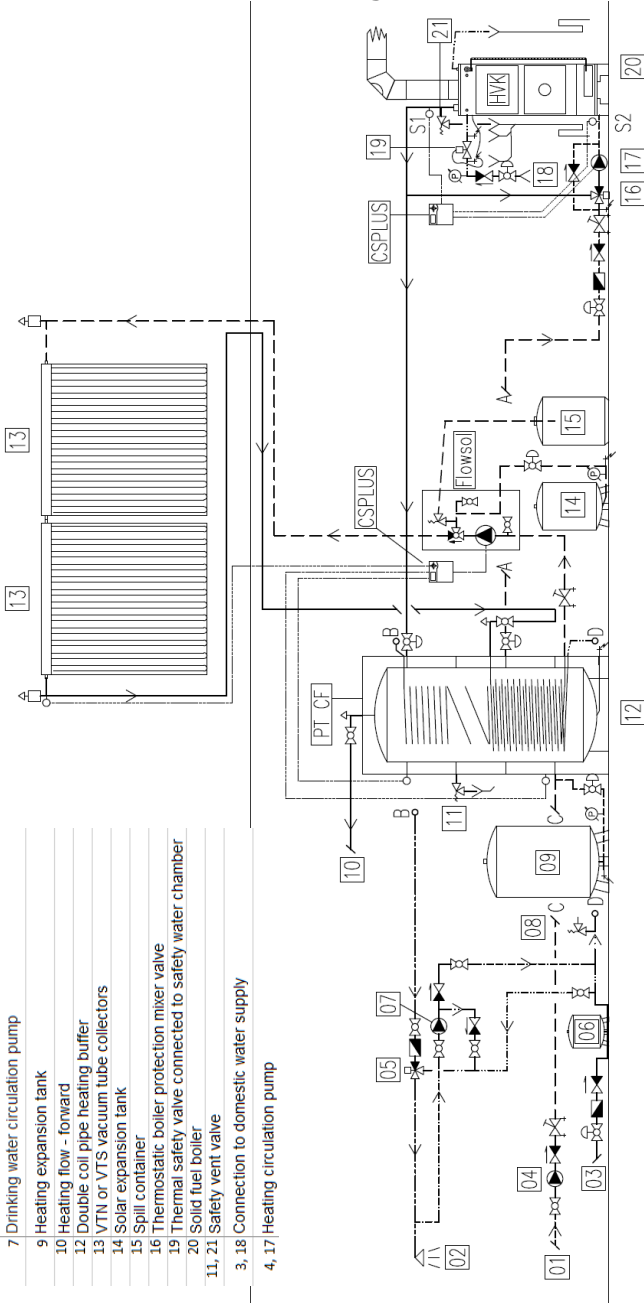


Figure 3

## Recommended heating connection 2

- |        |  |
|--------|--|
| 1      | Heating flow - return                                  |
| 2      | DHW  |
| 5      | Thermostatic mixer valve                               |
| 6      | Drinking water expansion tank                          |
| 7      | Drinking water circulation pump                        |
| 9      | Heating expansion tank                                 |
| 10     | Heating flow - forward                                 |
| 12     | Double coil pipe heating buffer                        |
| 13     | VTN or VTS vacuum tube collectors                      |
| 14     | Solar expansion tank                                   |
| 15     | Spill container  |
| 16     | Thermostatic boiler protection mixer valve             |
| 19     | Thermal safety valve connected to safety water chamber |
| 20     | Solid fuel boiler                                      |
| 11, 21 | Safety vent valve                                      |
| 3, 18  | Connection to domestic water supply                    |
| 4, 17  | Heating circulation pump                               |



**Figure 4**

## PUTTING INTO OPERATION

Deploying the unit and putting it into operation can only be performed by a professional technician. After mounting, the pipelines and the tank have to be flushed thoroughly, then the tank has to be filled up with water. Check the operation of the security valve and have the possibly accumulated air blown down. Before its first use, the buffer tank has to be fully filled up with water and cleaned from air. The maximum buffer temperature set on the boilers connected into one system together with the buffer tank should not exceed 95°C-ot. After the first heating, check the sealings.

TURN TO A PROFESSIONAL TECHNICIAN TO CHECK THE FIRST HEATING.

## OPERATION AND MAINTENANCE

In order to ensure secure operation, it is rational to have a check of the appliances performed by a plumber every now and then (every year), with a special regards on the tightness of connections and on the correct operation of the safety valve.

Furthermore, it is rational to air the appliance out every year and to empty it in case of frost danger.

## It is obligatory to build in a security valve and an expansion tank

A security valve with checked quality is permitted to be used. Every element of the system must bear the operating pressure. **It is strictly forbidden to mount a closing fitting between the security valve and the tank.**

The maximum opening pressure of the security valve should be not more than 7 bar (0,7MPa)!

IN CASE OF INDIRECT HEATING, PROTECTION AGAINST OVERHEATING SHOULD BE PERFORMED BY THE INDIRECT HEATING UNIT.

It is strictly forbidden to apply any sharp metal object or acid on the heat exchanger to remove deposited scale.

## Water drainage

ATTENTION! HOT WATER MAY OUTFLOW DURING WATER DRAINAGE!

The drainage of the water tank is performed through the drainage tap mounted on the drainage pipe branch of the buffer tank (except for PT300, PT300C types).

In case of appliances of PT300, PT300C types, the function of the drainage pipe branch is taken by the lowest RP 1/2" pipe branch.

## Commercial warranty for buffer tanks

Instead of the obligatory warranty period of 12 months as set in Government Decree of the Republic of Hungary No. 151/2003. (IX.22.), HAJDU Hajudúsági Ipari Zrt undertakes a warranty period of **36 months** on its product described on page 1 of this document.

Warranty rights can be exercised by the owner of the given appliance, if he/she/it is considered to be a consumer. (Pursuant to section 685 of the Civil Code in Hungary, the consumer is the person who enters into contract outside the scope of his/her/its economic or professional activities.)

Warranty does not affect the right of the consumer granted by law.

According to his/her/its preference, the consumer has the right for demanding reparation or exchange, except for the case when it is impossible to fulfill the selected warranty demand or when it would lead to disproportionate extra cost for the obliged party as compared to other warranty demand (section 306 of the Civil Code).

**The main element of our appliances is:** welded tank

### IMPORTANT INFORMATION

1. The consumer can exercise his/her/its warranty demand with the help of the commercial warranty.
2. Please, require the seller to mark the sales date on every coupon of the commercial warranty.
3. Warranty reparation work can exclusively be performed by the repair service listed in the service list in case of a valid commercial warranty.
4. Any commercial warranty issued in a non-compliant way or lack of giving the commercial warranty to the consumer does not affect the validity of liability for warranty. In this case, please turn to our Customer Service.
5. Any lost commercial warranty will be replaced only on the basis of certified justification of the fact of the sales (invoice).
6. The **warranty period** starts by the day of handing the product over to the consumer.
7. In case of reparation of the product, the warranty period is lengthened with the time starting from the report of the defect during which the consumer has been blocked to use the product according to its purpose, due to the defect.
8. The reparation has to be performed in a way that as a result of reparation, the value and usability of the product are not reduced as compared to a defect-free product used according to its purpose during the same time. In case of reparation a new part is built in the product.
9. If the party obliged to provide warranty does not undertake reparation by an adequate deadline or misses to perform the reparation, the consumer has the right to have the defect repaired at the cost of the party

obliged to provide warranty.

**Consumer rights based on warranty and guarantee are the following:**

Pursuant to sections 306-307 of Act 4 of 1959 on the Civil Code, to section 4 of GKM Decree (Ministry of Economy and Transport) No. 49/2003. and the dispositions of Government Decree No. 151/2003. (IX.22.), the distributor has to strive to perform product repair or exchange within maximum 15 days.

When can the consumer ask for the exchange of the product?

If the product breaks down within 3 days after buying, the selling commercial unit can exchange the product into a new one of the same type, as requested by the consumer. If there is no possibility for product exchange, according to the preference of the consumer

- the sales price is paid back in the same time as the product is returned  
- or a product of a different type is handed over to the consumer as the price difference between the two products is settled. In case of exchange within 3 days, the appliance has to be returned to the sales unit intact, in its original packaging, including all the parts of the appliance and the packaging.

**The location of product repair.**

- Products with fixed mounting and the ones that are heavier than 10 kg are repaired on the location of the operation.
- If the repair can not be performed on the location of the operation, it is the task of the repair service to perform mounting down and up the appliance and transporting it from and to the location of the operation.
- Our repair service agrees with the consumer in advance on the field work and performs the field work either in the morning or in the afternoon of the day agreed.

**At whom and when should the consumer report its demand based on warranty?**

The consumer should report his/her/its demand based on warranty to the service or the contracted distributor as listed on the attachment of the commercial warranty. The consumer is obliged to report his/her/its plea without any delay. It is the consumer who is liable for any damage occurring due to delayed reporting.

**Procedure to be followed in case of dispute on the feature of the defect.**

- If the repair service does not acknowledge the rightness of the plea, it can turn to the Hungarian Authority for Consumer Protection (in Hungarian: Fogyasztóvédelmi Főfelügyelőség) for professional opinion. If the repair service does not fulfill its obligations described above demonstrably, the consumer has the right to turn



to this quality examination organ in person.

- The examination and the professional opinion performed by the quality examination organ are subjects to fees.
- The assignment aiming to obtain the professional opinion has to contain the standpoints and statements of both the repair service and the consumer.

The repair service or the distributor is obliged to make a record on the plea of the consumer with the following content and to hand over a copy of this record to the consumer:

- the name and the address of the consumer,
- the name and the price of the product,
- the date of buying the product,
- the date of reporting the defect,
- the demand the consumer wishes to enforce,

**The professional opinion of the Hungarian Authority for Consumer Protection is not obligatory for the distributor.**

**If the distributor does not accept the professional opinion, then the consumer may turn to the Conciliation Board (in Hungarian: Békéltető Testület) in order to reach an agreement out of court, which acts for an acting fee of 1000 HUF, makes a decision between max. 60 days and discloses both the plea and the recommendation, or the consumer may turn to the Court.**

**The warranty undertaken for our appliances terminates, if any of the following occurs:**

- the appliance has been put into operation differently than the dispositions of the usage instructions or in an unprofessional way,
- the parts used for the reparation of the appliance are not among the ones that our Company has qualified and distributed for this purpose
- if our Company or the repair service assigned to perform reparation work proves that the defect has been caused by water pollution, water pressure insufficiency, service disturbances, use not according to purpose, transformation, unprofessional handling, missing maintenance, incorrect storage, natural disaster or any other reason emerged after buying.
- In order to avoid use not according to purpose, usage (handling) instructions are attached to the product and the buyer is kindly asked to comply with these dispositions in his/her/its own interest as our Company undertakes no warranty due to defect caused by usage or handling of the product differently than the usage instructions. The performance of maintenance work is also part of the consumer's tasks. The reparation costs of any product broken down due to miss-

ing maintenance within the warranty period also charge the consumer.

**Tasks of the distributor and repair service related to the commercial warranty.**

The distributor is obliged to check the number of the commercial warranty and the number of the product at the sales of the product, to certify the commercial warranty through writing the date of buying onto it and to hand it over to the consumer. ***The distributor has to fill all the commercial warranties.*** The repair service is obliged to fill up the sections of the commercial warranties precisely, without any missing information.

(See commercial warranty and warranty coupons on page 64)

**HAJDU Hajdúsági Ipari Zrt  
Customer Service**

## **SEHR GEEHRTER KÄUFER!**

Die Pufferbehälter sind - von ihrer Ausführung abhängig - durch mehrere Energiequellen zu betreiben, wie Sonnenenergie (auf direkte Weise), Gas, Kohle oder andere Energieträger (z. B. elektrische Heizung).

Man muss den Anschluss dem Heizkreislauf und die erste Inbetriebnahme durch den zuständigen Fachmann, diese Gebrauchsanweisung beachtend durchführen lassen.

Bitte lesen Sie die Montageanleitung und Anweisungen zur Benutzung sorgfältig durch. So wird Ihr Gerät eine lange Zeit zuverlässig funktionieren.

## **KONSTRUKTIONSAUFBAU UND FUNKTION**

Der Pufferspeicher besteht aus einem Stahlbehälter, mit Dämmung aus geschäumtem Polystyrol, und einer PS -Ummantelung und Deckel. Der Behälter und die Rohrschlinge wurden aus Stahl St37-2 hergestellt.

**Der Innenbehälter des Speichers ist nicht gegen Korrosion geschützt, deshalb kann dieser nur durch Heizwasser aufgeheizt werden! Er ist nicht geeignet, darin Trinkwasser zu speichern!**

Die Dämmung der Behälter besteht aus max. 110 mm starkem geschäumtem Polystyrol (mit Grafit), die Ummantelung aus Kunststoff. Der Mantel und die Isolierung können ausgebaut werden (Über 500 Liter Fassungsvermögen) und so, (auch) nach deren Ausbau kann der Speicher an der dafür bestimmten Stelle aufgebaut werden. Ohne Isolierung passt sogar der

größte Speicher durch eine Tür mit der Breite 800 mm. Die kombinierten Pufferbehälter (PT\_CF) geben auch Gebrauchstrinkwasser per Durchflussmethode, wobei das Kaltwasser durch die Wand des flexiblen und rostfreien Rohr gewärmt wird. Aber ein einfaches System mit Pufferbehälter mit einem indirekten Speicher kombiniert kann ebenfalls Warmwasser erzeugen, entweder direkt aus dem Wärmeerzeuger oder aus der Energie des Pufferbehälters.

Das geschäumte Polystyrol, das den inneren Behälter umgibt, sorgt für eine langzeitige Wärmespeicherung des Wassers ohne Energieaufnahme **Typenangebot:**

Sie werden in stehender Ausführung, mit einem Fassungsvermögen von 300, 500, 750 und 1.000 Liter, in „leeren“ (PT), mit Rohrschlinge (PT\_C) und kombinierter (PT\_CF) Ausführung verkauft. Die „leeren“ (PT) Speicher beinhalten 9 Stck. 6/4" Anschlussflansche für die Anschlüsse der Wärmeerzeuger und dem Wärmegeber, sowie Sensorflansche von 1/2". Die Ausführungen mit Rohrschlangen (Typen PT\_C) beinhalten einen Wärmetauscher für den direkten Anschluss der Solar- oder Wärmepumpensysteme. Die kombinierten Speicher (Typen PT\_CF) werden über die oben aufgeführten Punkte hinaus, durch ein flexibles und rostfreies Rohr für die Erzeugung des Warmwassers ergänzt. Die Tabellen Nr. 1 und Nr. 2 beinhalten die wichtigsten externen und internen Anschlussgrößen der Geräte.

**Das Ziel des Betriebs der Pufferbehälter**

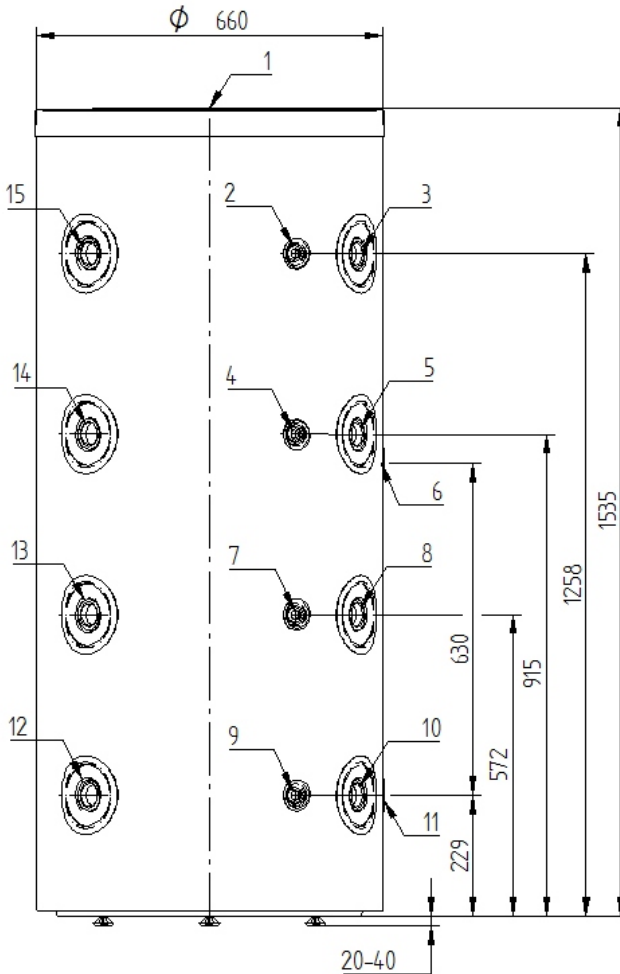
Die Pufferbehälter gelten als Energiespeicher der Heizsysteme. Sie gleichen die zeitlichen Differenzen zwischen dem Wärmeerzeuger

(oder der verfügbaren Energie) und dem Wärmeanspruch aus und sichern dadurch Konformität.

### Technische Daten

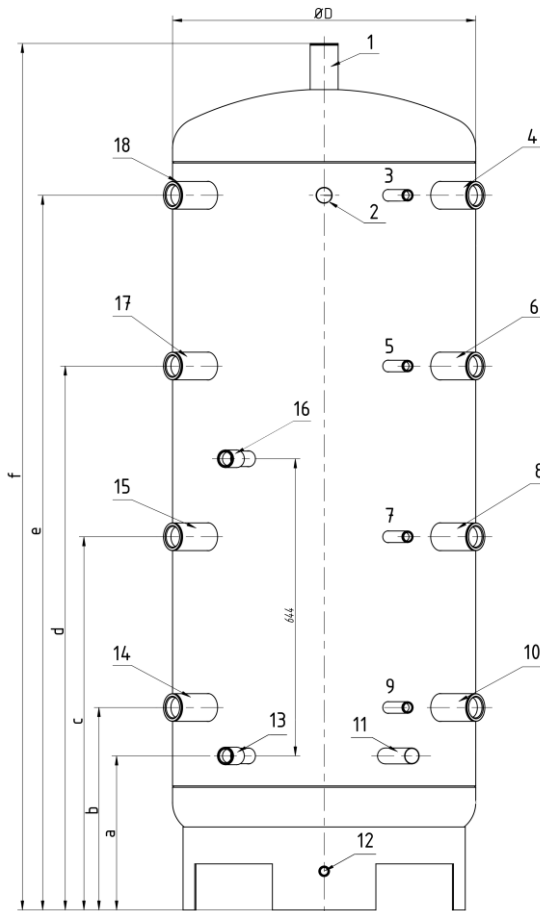
Technisches Merkmal	Typ	PT										
		300	500	750	1000	300C	500C	750C	1000C	500CF	750CF	1000CF
Soil-Fasungsvermögen	(Liter)	300	500	750	1070	300	500	750	1000	500	750	1000
Durchmesser (ohne Isolierung)	(mm)	-	Ø650	Ø790	Ø790	-	Ø650	Ø790	Ø790	Ø650	Ø790	Ø790
Durchmesser (mit Isolierung)	(mm)	Ø660	Ø870	Ø1010	Ø1010	Ø660	Ø870	Ø1010	Ø1010	Ø870	Ø1010	Ø1010
Höhe	(mm)	1535	1890	1920	2320	1535	1890	1920	2320	1890	1920	2320
Max. Betriebsdruck:												
- Behälter	(bar)	6	5	5	5	6	5	5	5	5	5	5
- SolarRohrschlange	(bar)	6										
- Warmwasserrohr	(bar)	10										
Wasseranschluss		Rp6/4"										
Anschluss der elektrischen Heizpatronen		Rp6/4"										
Anschlüsse der Sensoren		Rp1/2"										
Anschlüsse Warmwasser		G1"										
Oberfläche Rohrschlange	(m <sup>2</sup> )					1,5	2,2	2,8	2,8	2,2	2,8	2,8
Oberfläche Rohrschlange Warmwasser	(m <sup>2</sup> )	6,8										

Tabelle 1



**Bild 1**  
**Größen der Pufferbehälter Typ PT300 und PT300C und Anschlüsse**

**1** Oberer Flansch Rp6/4", **2, 4, 7, 9** Wärme-sensor-flansche Rp1/2",  
**3, 5, 8, 10** Flansche des Wärmeerzeugers Rp6/4", **6, 11** Flansche der Wärmeabgabe Rp3/4", **12, 13, 15** Flansche des Wärmeerzeugers Rp6/4", **14** Flansch der elektrische Ersatzheizung Rp6/4"Anschlüsse des Flansches 100 mm, Anschlüsse der Flansche der Wärmeabgabe 120 mm



**Bild 2**

**Größen und Anschlüsse der Pufferbehälter, Typ PT500,-750,-1000;  
PT500C,-750C,-1000C und PT500CF,-750CF,1000CF**

Fassungsvermögen	a	b	c	d	e	f	ØD
500 l	335	440	810	1180	1450	1820	650
750 l	350	450	820	1190	1560	1920	790
1000 l	350	450	920	1390	1860	2320	790

**1** Oberer Flansch Rp6/4", **3, 5, 7, 9** Wärmesensorflansche Rp1/2",  
**4, 6, 8, 10** Flansche des Wärmeerzeugerse Rp6/4", **13, 16** Flansche des Wärme-  
tauschers Rp1", **2, 11** Gebrauchswarmwasser Flansche des Wärmetauschers G1",  
**14, 15, 18** Flansche des Wärmeerzeugers Rp6/4", **12** Ablassflansch G1/2",  
**17** Flansch der elektrischen Ersatzheizung Rp6/4" Anschlüsse der Flanschen 110  
mm, a HMV Anschlüsse der Flanschen der Wärmeabgabe 120 mm

## AUFSTELLUNG

Man muss zur Aufstellung des Pufferbehälters folgende Bedingungen sicherstellen:

- Fehlerfreier und stabiler Fußboden, um den voll gefüllten Pufferbehälter tragen zu können.
- Waagerechter, glatter Fußboden, um das Gerät unbedingt vertikal aufstellen zu können. Die vertikale Lage muss notfalls durch das Stellen der Füße bzw. mit entsprechend sicheren Unterlagen gesichert werden.
- Das Gerät darf nur an einer frostgeschützten Stelle installiert werden. Bei Frostgefahr muss das Wasser im Behälter abgelassen werden.
- Das Gerät muss so aufgestellt werden, dass die Abstände zu den Wänden mindestens 50 mm betragen.
- Um die Möglichkeit des eventuellen Ausbaus des Systems zu gewährleisten muss man zwischen den Flanschen 6/4" und der Wand oder anderem Teil des Raumes einen Abstand von mindestens 70 cm einhalten.
- Man muss am Aufstellungsort das entsprechende Wasser- und Kanalnetz (Bodengully) und bei einer elektrischen Zusatzheizung ein entsprechendes Stromnetz sichern.
- Für die Minimalisierung des Wärmeverlustes ist es ratsam den Pufferbehälter möglichst in der Nähe des Wärmeverbraucher-

anlage aufzustellen. Die Rohrleitungen müssen wärmeisoliert werden.

- Die Rohrstützen, die nicht genutzt werden, müssen abgesperrt und wärmeisoliert werden.
- Ein Ablasshahn muss an den Ablassflanschen montiert werden.

ES IST LEBENSGEFÄHRLICH UND VERBOTEN BEHÄLTER UND DIE WÄRMETAUSCHER EINEM DRUCK ÜBER DEM ERLAUBTEN BETRIEBSDRUCK ZU UNTERWERFEN! DER TABELLE 1 KÖNNEN DIESE WERTE ENTNOMMEN WERDEN.

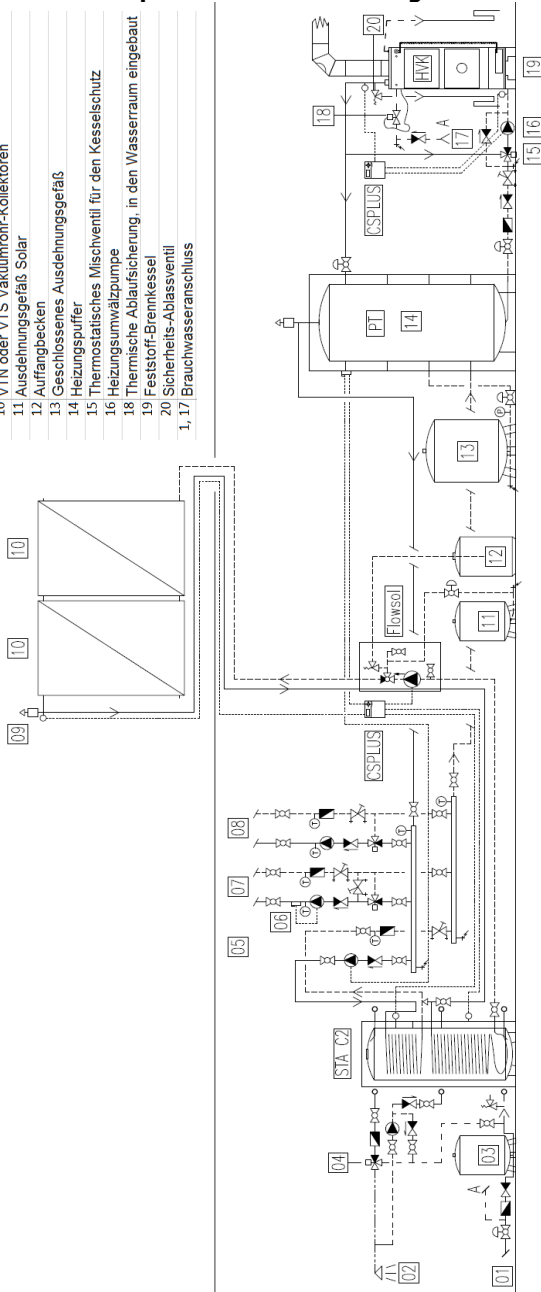
**Das Sicherheitsventil muss unbedingt eingebaut werden, es ist jedoch nicht der Teil des Lieferumfangs!**

ES IST VERBOTEN WASSERLEITUNGSARMATUREN ZWISCHEN DEM SICHERHEITSVENTIL UND DEM PUFFERBEHÄLTER EINZUBAUEN!

Vor dem Einbau des Ventils muss man die Wasserleitungen gründlich durchspülen um die Beschädigungen, die aus eventuellen Verschmutzungen stammen, vermeiden zu können.

## Empfohlene Heizschaltung-1

- 2) Warmwasser
- 3) Ausdehnungsgefäß, Trinkwasser
- 4) Thermostatisches Mischventil
- 5) Indirekter Speicher
- 6) Überhitzungsschutz-Schalter
- 7) Oberflächenheizung
- 8) Radiator
- 9) 0,2 l Lufttopf und manueller Solartentlüfter
- 10) VTN oder VTS Vakuumrohr-Kollektoren
- 11) Ausdehnungsgefäß Solar
- 12: Auffangbecken
- 13: Geschlossenes Ausdehnungsgefäß
- 14 Heizungspeicher
- 15 Thermostatisches Mischventil für den Kesselschutz
- 16 Heizungsumwälzpumpe
- 18 Thermische Ablafsicherung, in den Wasserraum eingebaut
- 19 Feststoff-Brennkessel
- 20 Sicherheits-Ablassventil
- 1, 17 Brauchwasseranschluss

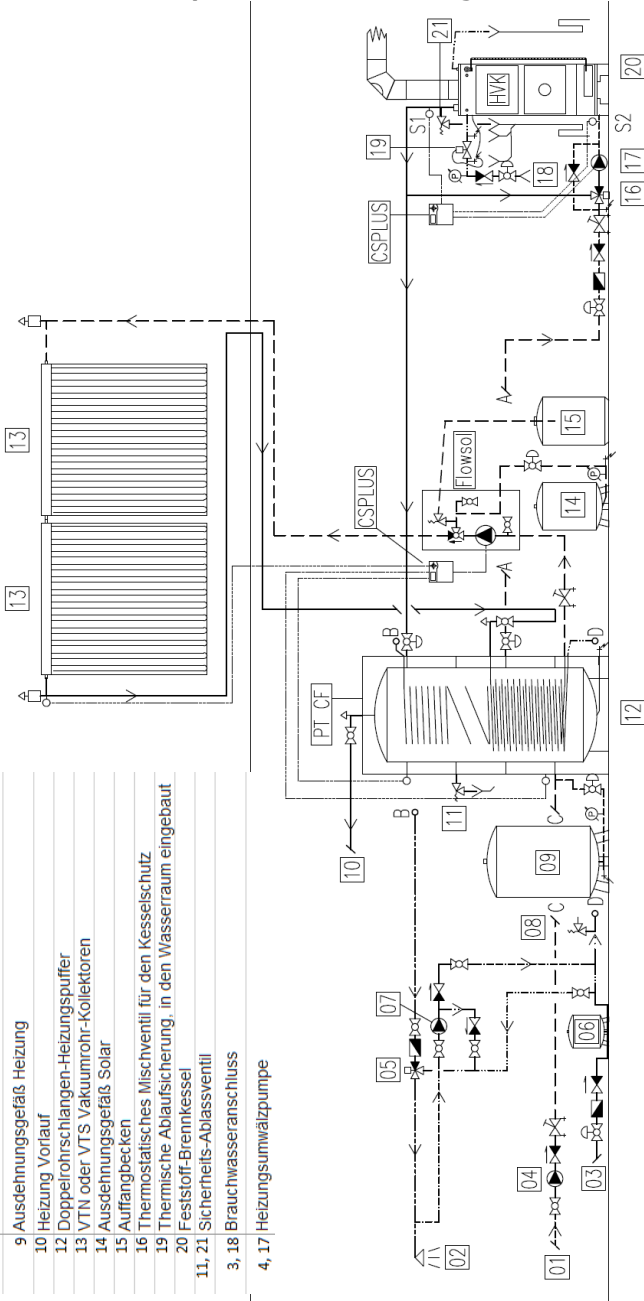


**Bild 3**



## Empfohlene Heizschaltung-2

- 1 Heizung Rücklauf
- 2 Warmwasser
- 5 Thermostatisches Mischventil
- 6 Ausdehnungsgefäß Trinkwasser
- 7 Trinkwasserzirkulationspumpe
- 9 Ausdehnungsgefäß Heizung
- 10 Heizung Vorlauf
- 12 Doppelrohrschlangen-Heizungspuffer
- 13 VTN oder VTS Vakuumrohr-Kollektoren
- 14 Ausdehnungsgefäß Solar
- 15 Auffangbecken
- 16 Thermostatisches Mischventil für den Kesselschutz
- 19 Thermische Ablaufsicherung, in den Wasserraum eingebaut
- 20 Feststoff-Brennkessel
- 11, 21 Sicherheits-Ablassventil
- 3, 18 Brauchwasseranschluss
- 4, 17 Heizungsumwälzpumpe



**Bild 4**

## **INBETRIEBNAHME**

Die Aufstellung und Inbetriebnahme darf nur durch einen qualifizierten Fachmann durchgeführt werden. Nach der Montage müssen die Rohre und der Behälter gründlich durchgespült werden, danach muss der Behälter mit Wasser gefüllt werden. Der Betrieb des Sicherheitsventils muss geprüft werden und die sich eventuell angesammelte Luft abgesaugt werden. Vor der ersten Inbetriebnahme muss der Pufferbehälter vollgefüllt und entlüftet werden. Die maximale Puffertemperatur des Kessels, die sich im gleichen System, wie der Pufferbehälter befinden, darf 95°C nicht überschreiten. Nach dem ersten Heizen müssen die Dichtungen geprüft werden.

**DAS ERSTE HEIZEN MUSS DURCH EINEN FACHMANN KONTROLLIERT WERDEN!**

## **BETRIEB UND INSTANDHALTUNG**

Für den sicheren Betrieb ist es sinnvoll zeitweise (etwa jährlich) durch einen Wasserinstallateur das Gerät und die richtige Funktion der Dichtungen der Anschlüsse und des kombinierten Sicherheitsventils überprüfen zu lassen. Es ist ferner vorgeschlagen, das Gerät jährlich zu entlüften und bei Frostgefahr das Wasser abzulassen.

## **Es ist obligatorisch, ein Sicherheitsventil und einen Dehnungsbehälter einzubauen**

Es darf nur ein Sicherheitsventil der geprüften Qualität verwendet werden. Alle Teile des Systems müssen den Betriebsdruck aushalten können. **Es ist streng verboten, eine Absperrarmatur zwischen dem Sicherheitsventil und dem Behälter einzubauen!**

Der maximale Öffnungsdruck des Sicherheitsventils darf 7 bar (0,7 MPa) sein!

**BEI EINER INDIREKTEN HEIZUNG MUSS DIE INDIREKTE HEIZANLAGE FÜR DEN SCHUTZ GEGEN ÜBERHITZUNG SORGEN!**

Es ist verboten, für die Beseitigung des Kalks einen scharfen Metallgegenstand oder Säure zu verwenden!

## **Ablassen des Wassers**

**ACHTUNG! BEIM ABLASSEN DES WASSERS KANN HEIßES WASSER AUSTRETEN!**

Die Entleerung des Behälters erfolgt durch den Ablasshahn, der an den Ablassflansch des Pufferbehälters eingebaut wurde (mit Ausnahme der Typen PT300 und PT300C).

Bei den Geräten PT300 und PT300C funktioniert der unterste RP ½" Rohrflansch als Ablassflansch.

## Garantieschein für HAJDU Pufferbehälter

Die Firma HAJDU Zrt. erteilt eine Garantie für ihre Produkte auf der ersten Seite anstatt der, durch die Regierungsverordnung Nummer 151/2003. (IX.22) vorgeschriebenen 12 Monate eine Garantie von **36 Monaten**.

Der Eigentümer des Gerätes kann die Garantierechte geltend machen, wenn er als Verbraucher gilt. (Gemäß dem ungarischen BGB § 685 gilt derjenige als Verbraucher, der einen Vertrag außer des Wirtschafts- oder Berufstätigkeitskreises abschließt, also das Gerät zum Beispiel nicht für einen Weiterverkauf nutzt.)

Die Garantie betrifft nicht die, dem Verbraucher aus den Gesetzen zustehenden Rechte.

Der Verbraucher kann – nach seiner Wahl – eine Reparatur oder einen Tausch verlangen, es sei denn, dass die Erfüllung des gewählten Garantieanspruches nicht möglich ist oder wenn es dem Verpflichteten, im Vergleich zur Erfüllung des anderen Anspruches unverhältnismäßig hohe Mehrkosten verursachen würde. (BGB § 306)

**Hauptteil unseres Gerätes:**      Geschweißter Behälter

### WICHTIGE INFORMATIONEN

1. Der Verbraucher kann seinen Garantieanspruch durch den Garantieschein geltend machen.
2. Bitte verlangen Sie beim Kauf vom Händler die Angabe des Datums des Kaufs auf jedem Teilschein des Garantiescheins.
3. Garantiereparaturarbeiten können den Reparaturservice des Serviceverzeichnisses ausschließlich durch die Vorlage des gültigen Garantiescheins durchführen.
4. Der nicht ordnungsgemäß ausgefüllte Garantieschein oder die Unterlassung der Übergabe des Garantiescheins an den Verbraucher betreffen nicht die Geltung der Verpflichtung der Garantieübernahme. In diesem Fall wenden Sie sich an unseren Kundendienst.
5. Ein verlorener Garantieschein wird nur durch einen beglaubigten Beweis des Datums des Verkaufs (Rechnung) ersetzt.
6. **Die Garantiedauer** beginnt am Tag der Übergabe des Gerätes.
7. Bei der Reparatur des Gerätes verlängert sich die Dauer der Garantie vom Tag der Mitteilung des Fehlers an um die Zeit, währenddessen der Verbraucher das Gerät wegen des Fehlers nicht bestimmungsgemäß nutzen konnte.
8. Die Reparatur muss so durchgeführt werden, dass sich der Wert und die Nutzung des Gerätes zufolge der Reparatur, im Vergleich zu einem bestimmungsgemäß genutzten einwandfreien Gerätes, nicht vermindert. Bei einer Reparatur werden neue Teile ins Gerät eingebaut.

9. Wenn der Garantieverpflichtete die Reparatur des Gerätes bis zu einem angemessenen Termin nicht repariert, oder die Reparatur nicht durchführt, kann der Verbraucher den Fehler zu Lasten des Verpflichteten selbst reparieren lassen.

### **Rechte des Verbrauches aus der Gewährleistung und Garantie:**

Der Vertreiber muss gemäß dem ungarischen Bürgerlichen Gesetzbuch aus dem Jahr 1959 Gesetz Nummer 4 §§ 306 bis 307, sowie der GKM-Verordnung Nummer 49/2003. § 4, sowie der Regierungsverordnung Nummer 151/2003. (IX.22.) darauf achten, die Reparatur oder den Tausch höchstens innerhalb von 15 Tagen zu leisten.

Wann kann der Verbraucher den Tausch des Gerätes fordern?

Wenn das Gerät innerhalb von 3 Tagen nach dem Kauf defekt ist, kann der Händler das Gerät, auf Wunsch des Verbrauchers tauschen und er erhält ein Gerät des gleichen Typs. Wenn keine Möglichkeit besteht, das Produkt zu tauschen, kann der Verbraucher unter folgenden Möglichkeiten wählen:

- Nach der Rückgabe des Produktes wird der Kaufpreis zurückgezahlt.
- Ein Produkt des anderen Typs wird dem Verbraucher übergeben, wobei die Kaufpreis-Differenz abgerechnet wird. Bei einem Tausch von 3 Tagen muss das Gerät in der Originalverpackung ohne Beschädigung – samt jeglichem Zubehör des Gerätes und der Verpackung – an den Händler zurückgegeben werden.

### **Ort der Reparatur**

- Die Produkte mit einem festen Anschluss und die mit einem Gewicht über 10 kg werden vor Ort repariert.
- Falls die Reparatur vor Ort nicht durchgeführt werden kann, sorgt der Service für die Demontage und erneute Montage, sowie für die Ab- und Anlieferung des Gerätes.
- Unser Reparaturservice spricht die Anfahrt vor Ort mit dem Verbraucher im Vorfeld ab und kann die Anfahrt am Vormittag oder Nachmittag des abgestimmten Tages erfüllen.

### **Bei wem und wann muss der Verbraucher seinen Anspruch aus der Gewährleistung geltend machen?**

Der Verbraucher muss seinen Anspruch aus der Gewährleistung beim Service gemäß der Anlage des Garantiescheins - oder beim Händler – geltend machen. Der Verbraucher muss seine Beanstandung nach der Entdeckung des Fehlers umgehend mitteilen. Der Verbraucher haftet für die Schäden aus der Verspätung der Meldung.

### **Verfahren bei einer Streitigkeit im Zusammenhang mit der Art des Fehlers**

- Falls der Service die Berechtigung der Beschwerde nicht anerkennt, kann er vom Obersten Aufsichtsamt für Verbraucherschutz

ein Gutachten einholen. Falls der Reparaturfachservice seiner, oben formulierten Verpflichtung nachweislich nicht nachkommt, kann sich der Verbraucher selbst an die Stelle für Qualitätsprüfungen wenden.

- Die, durch die Stelle für Qualitätsprüfungen durchgeführten Prüfungen und das Gutachten sind gebührenpflichtig.
- Im Auftrag zur Einholung eines Gutachtens müssen sowohl die Stellungnahme des Services, als auch des Verbrauchers und deren Erklärungen angegeben werden.

Der Service oder Händler muss ein Protokoll über die Beanstandung des Verbrauchers mit folgendem Inhalt aufnehmen und dessen Kopie an den Verbraucher übergeben:

- Name und Adresse des Verbrauchers
- Bezeichnung und Kaufpreis der Ware
- Datum des Kaufs
- Datum der Meldung des Fehlers
- den, durch den Verbraucher geltend machen zu beabsichtigten

Anspruch,

**Das Gutachten des Obersten Aufsichtsamts für Verbraucherschutz ist für den Vertreiber nicht bindend.**

**Falls der Vertreiber das Gutachten nicht akzeptiert, kann sich der Verbraucher für eine außergerichtliche Abstimmung an eine Ausgleichskörperschaft (die gegen eine Verfahrensgebühr in Höhe von HUF 1.000,-- das Verfahren einleitet, max. innerhalb von 60 Tagen einen Beschluss fasst und die Beschwerde oder ihre Empfehlung veröffentlichen kann) oder ans Gericht wenden.**

### **Die Gewährleistung unserer Geräte löst sich auf, falls**

- das Gerät nicht gemäß der Gebrauchsanleitung oder sachgemäß in Betrieb genommen wurde.
- für die Reparatur des Gerätes nicht die Teile eingebaut wurden, die durch unsere Gesellschaft qualifiziert und betrieben werden.
- unsere Gesellschaft oder die, mit der Durchführung der Garantiereparaturen beauftragte Person beweisen, dass der Fehler zufolge einer Wasserverschmutzung, der Unzulänglichkeit des Wasserdrucks, einer Dienstleistungsstörung, einer nicht bestimmungsgemäßen Nutzung, eines Umbaus, einer unsachgemäßen Bedienung, der Unterlassung der Instandhaltung, der nicht ordnungsgemäßen Lagerung, elementaren Schäden oder einem anderen Grund nach dem Kauf eingetroffen ist.
- Für die Vermeidung der nicht bestimmungsgemäßen Nutzung wird eine Gebrauchsanweisung beigelegt und gebeten, deren Vorgaben für Ihr eigenes Interesse einzuhalten, weil wir keine Gewährleistung für

das Gerät bei einem Fehler aus einer, von der Gebrauchsanweisung abweichenden Nutzung oder Bedienung übernehmen. Es obliegt dem Verbraucher, die Instandhaltungsarbeiten durchführen zu lassen. Die Reparaturkosten eines Gerätes, dessen Beschädigung aus der Vernachlässigung der Instandhaltung entstanden ist, wird auch innerhalb der Garantiedauer durch den Verbraucher getragen.

### **Aufgaben des Händlers im Zusammenhang mit dem Garantieschein**

Der Händler ist beim Verkauf des Gerätes verpflichtet die Nummern des Garantiescheins und des Gerätes zu vergleichen, den Garantieschein durch die Angabe des Verkaufsdatums zu beglaubigen und diesen dem Verbraucher zu übergeben. Alle Teilscheine *des **Garantiescheins müssen ausgefüllt werden.*** Der Reparaturdienst ist verpflichtet, die Rubriken des Garantiescheins vollständig und richtig auszufüllen.

(Der Garantieschein und die Teilscheine sind der Seite 65 zu entnehmen.)

**Fa. HAJDU Hajdúsági Ipari Zrt.  
Kundendienst**

## **УВАЖАЕМЫЙ ПОКУПАТЕЛЬ!**

Буферные накопители – в зависимости от выполнения – могут работать от нескольких источников энергии: косвенным методом от солнечной энергии, от газа, угля и других энергоносителей (например дополнительный ТЭН).

Подключение оборудования в сеть отопления и первый запуск поручите специалисту с учётом указаний данного технического паспорта.

Тщательно изучите предписания по монтажу и эксплуатации и придерживайтесь к изложенным. Таким образом Ваше оборудование будет долго и надёжно служить Вам.

## **УСТРОЙСТВО И ПРИНЦИП РАБОТЫ**

Накопительный нагреватель состоит из стального резервуара, изоляционного слоя из вспененного полистирола, а также кожуха из крышки из полистирола.

**Внутренняя поверхность бака не имеет коррозионную защиту, таким образом заполнять можно только водой для отопления! Не годен для хранения питьевой воды!**

Теплоизоляционный слой накопителей толщиной 110 мм изготовлен из вспененного полистирола (с графитом), а кожух – из пластмассы. Кожух и изоляция (при объёме выше 500 литров) монтируемые, таким образом их отделив без них (также) можно установить на место эксплуатации. Без теплоизоляции

даже самый большой накопитель можно занести через дверь, с шириной 80 см. Комбинированные буферы (PT\_CF) могут произвести потребительскую горячую воду (ПГВ) проточным методом, нагревая холодную воду через стенку гибкого нержавеющей змеевика. Но простой буферный накопитель вместе с косвенным накопительным водонагревателем также может обеспечить горячую воду, нагреваясь непосредственно от источника тепловой энергии или от буферного накопителя.

Вспененный полистирол, окружающий внутренний резервуар, гарантирует сохранение на протяжении длительного времени высокой температуры воды без затрат энергии.

### **Ассортимент продукции:**

В напольном исполнении 300,500, 750 и 1000 литровые, «пустые» (PT), со змеевиком (PT\_C) и комбинированные (PT\_CF) предлагаются для применения. «Пустые» (PT) имеют 9 шт 6/4"-х соединительных патрубков для подключения производителей и потребителей тепловой энергии, а также 1/2"-ые патрубки для термодатчиков. Оборудования со змеевиками (PT\_C) имеют теплообменник для непосредственного подключения системы солнечного коллектора или теплового насоса. Комбинированные накопители (модели PT\_CF) кроме в предыдущем перечисленными дополняются гибким нержавеющей змеевиком для приготовления потребительской горячей воды.

Основные наружные размеры и размеры присоединительных пат-

рубков указаны в таблицах 1, и на рисунках 1 и 2.

### Цель работы

Буферные накопители являются накопителями тепловой энергии отопительных систем. Они

выравнивают расхождение по времени производства и воспользования энергии, таким образом обеспечивая комфортабельность.

### Технические параметры

Технические параметры	Тип	РТ										
		300	500	750	1000	300С	500С	750С	1000С	500СF	750СF	1000СF
Номинальный объём	(литр)	300	500	750	1070	300	500	750	1000	500	750	1000
Диаметр (без теплоизоляции)	(мм)	-	Ø650	Ø790	Ø790	-	Ø650	Ø790	Ø790	Ø650	Ø790	Ø790
Диаметр (с теплоизоляцией)	(мм)	Ø660	Ø870	Ø1010	Ø1010	Ø660	Ø870	Ø1010	Ø1010	Ø870	Ø1010	Ø1010
Высота	(мм)	1535	1890	1920	2320	1535	1890	1920	2320	1890	1920	2320
Макс. рабочее давление:												
- бака	(бар)	6	5	5	5	6	5	5	5	5	5	5
- теплообменника для солнечного коллектора	(бар)	—										
- труба для ПГВ	(бар)	—										
Подача воды		Rp6/4"										
Патрубок для ТЭН-патрона		Rp6/4"										
Патрубки термодатчиков		Rp1/2"										
Патрубки для ПГВ		—										
Площадь теплообменника	(м²)	—		—		1,5	2,2	2,8	2,8	2,2	2,8	2,8
Площадь теплообменника ПГВ	(м²)	—										

Таблица 1.



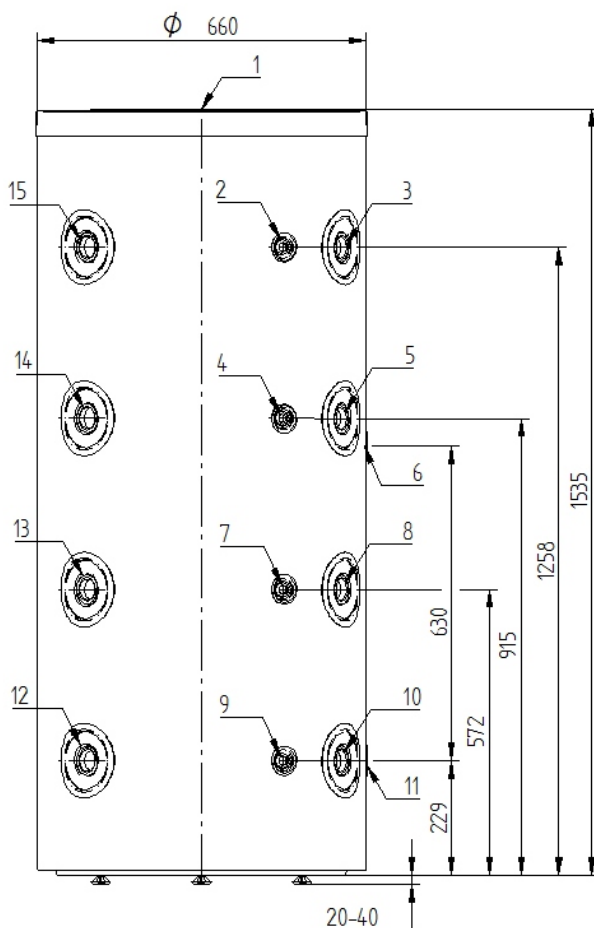


Рис. 1.

**Габаритные размеры буферных накопителей РТ300 и РТ300С и патрубков**

**1.** верхний патрубок Rp6/4", **2.,4.,7.,9.** патрубки термостатов Rp1/2", **3.,5.,8.,10.** патрубки для ввода и отвода теплоносителя Rp6/4", **6.,11.** патрубки теплообменников Rp3/4", **12.,13.,15.** патрубки для ввода и отвода теплоносителя Rp6/4", **14.** патрубок для дополнительного ТЭН-а Rp6/4"

Выступают патрубки на 100 мм, патрубки теплообменников на 120 мм.

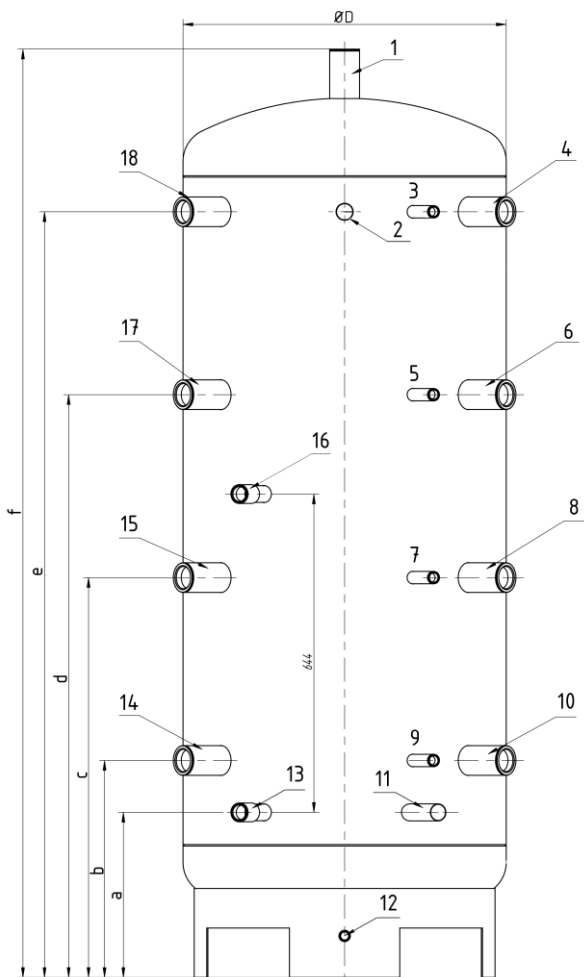


Рис. 2.

**Габаритные размеры буферных накопителей РТ500,-750,-1000; РТ500С,-750С,-1000С и РТ500СФ,-750СФ,1000СФ и патрубков**

Объём	a	b	c	d	e	f	ØD
500 л	335	440	810	1180	1450	1890	650
750 л	350	450	820	1190	1560	1920	790
1000 л	350	450	920	1390	1860	2320	790

- 1.** верхний патрубок Rp6/4", **3.,5.,7.,9.** патрубки термостатов Rp1/2", **4.,6.,8.,10.** патрубки для ввода и отвода теплоносителя Rp6/4", **13.,16.** патрубки теплообменников Rp1", **2.,11.** патрубок теплообменника G1", **14.,15.,18.** патрубки для ввода и отвода теплоносителя Rp6/4", **12.** патрубок для слива G1/2", **17.** патрубок для дополнительного ТЭН-а Rp6/4"

Выступают патрубки на 110 мм, патрубки теплообменников на 120 мм.

## **МОНТАЖ**

Для монтажа буферного накопителя необходимо обеспечить следующие условия:

- Следите за тем, чтобы пол был неповреждённым и стабильным, чтобы выдержал вес заполненного буферного накопителя.
- Горизонтальный, ровный пол, чтобы оборудование обязательно стояло вертикально. Вертикальность при необходимости можно обеспечить при помощи безопасного подложения под кольцо ножки.
- Накопитель можно установить только в защищённом от морозов помещении. В случае отсутствия этого с наступлением мороза оборудование необходимо опорожнить.
- Оборудование необходимо монтировать таким образом, чтобы расстояние от стены не было меньше 50 мм.
- Для возможного дальнейшего расширения системы желательно отступить расстояние от 6/4"-ых патрубков до стены или до других инженерных сооружений 70 см.
- На месте монтажа необходимо обеспечить надлежащее водоснабжение и канализацию (стёки в полу), а также при подключении дополнительного ТЭН-а и электрическую сеть.
- С целью минимализации тепловых потерь буферный накопитель необходимо установить на самое минимальное расстояние к потре-

бителям. Целесообразно трубы покрыть теплоизоляцией.

- Неиспользуемые патрубки оборудования необходимо заглушить и рекомендовано изолировать.
- На сливной патрубков накопителя установите вентиль.

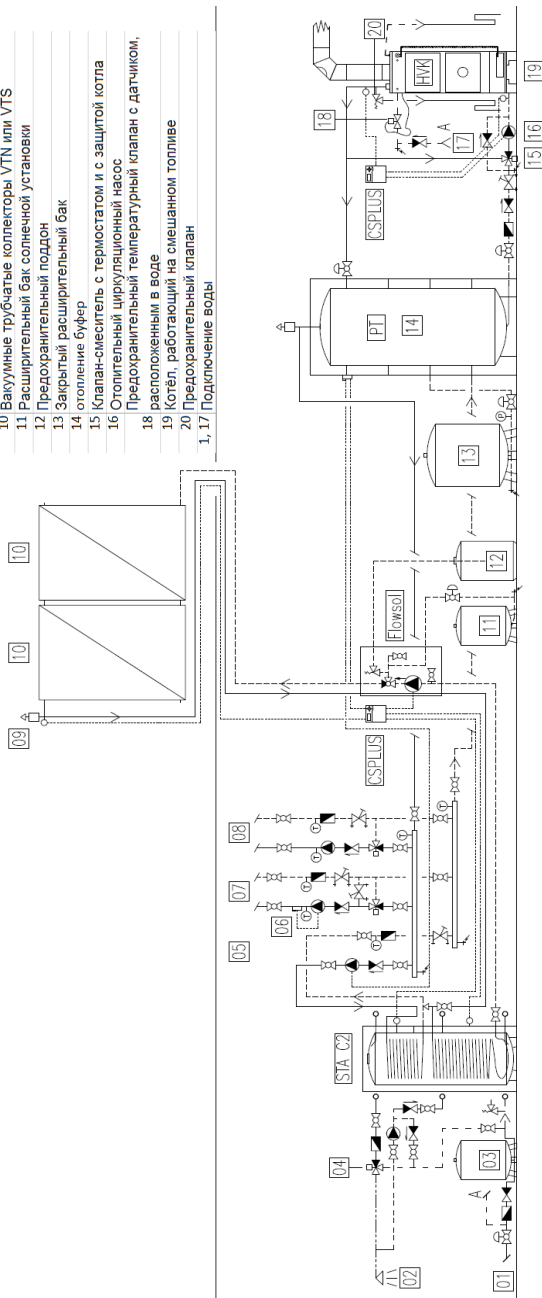
**НАКОПИТЕЛЬ И ТЕПЛООБМЕННИКИ ПОДВЕРГАТЬ БОЛЬШИМ ДАВЛЕНИЯМ ДОПУСТИМОГО РАБОЧЕГО ДАВЛЕНИЯ ОПАСНО ДЛЯ ЖИЗНИ И ЗАПРЕЩАЕТСЯ! ЭТИ ЗНАЧЕНИЯ СОДЕРЖИТ ТАБЛИЦА 1.**

**Монтаж предохранительного клапана обязателен но не входит в поставку!**

**МОНТАЖ ВОДОЗАПОРНОЙ АРМАТУРЫ МЕЖДУ БУФЕРНЫМ НАКОПИТЕЛЕМ И ПРЕДОХРАНИТЕЛЬНЫМ КЛАПАНОМ ЗАПРЕЩАЕТСЯ!**

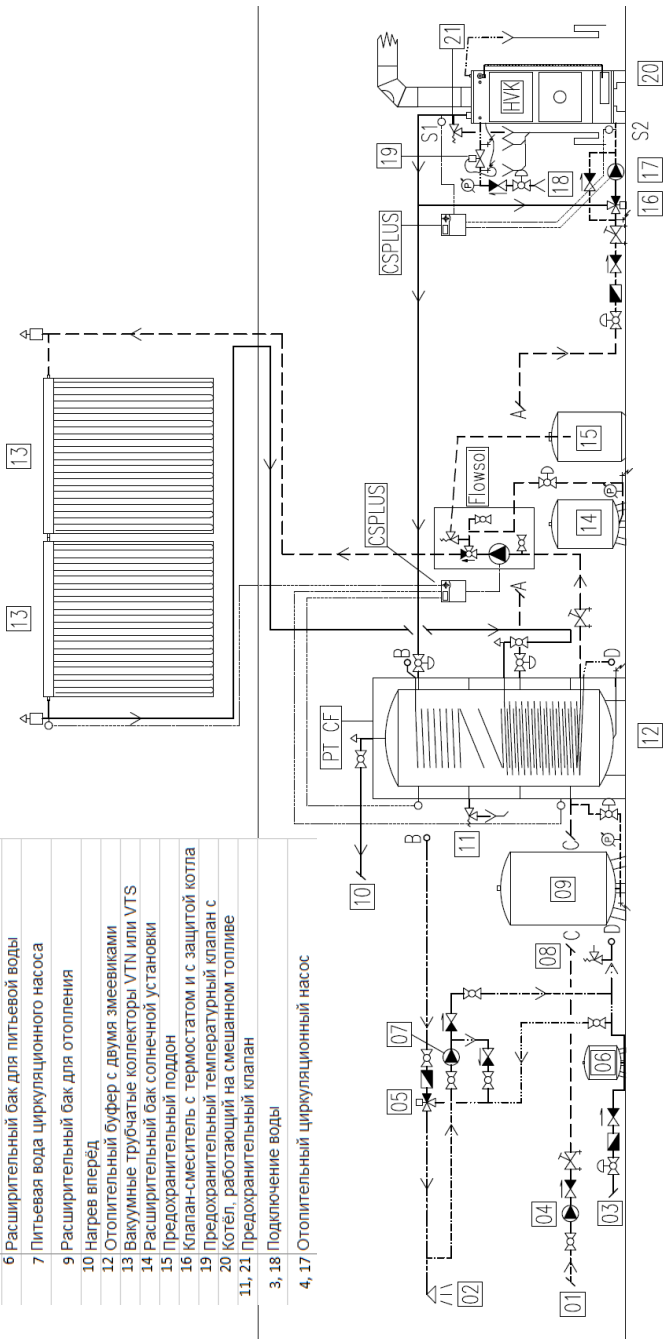
Перед монтажом клапана трубы необходимо тщательно ополоскать, чтобы предотвратить повреждения из-за возможных засорений.

- 2 Горячая вода
  - 3 Расширительный бак для питьевой воды
  - 4 Клапан-смеситель с термостатом
  - 5 Непрямой накопитель
  - 6 Выключатель с защитой от перегрева
  - 7 Обогрев поверхности
  - 8 радиатор
  - 9 Резервуар для воздуха объёмом 0,2 литра и мануальный стравливатель воздуха солнечного
  - 10 Вакуумные трубчатые коллекторы VTN или VTS
  - 11 Расширительный бак солнечной установки
  - 12 Предохранительный поддон
  - 13 Закрытый расширительный бак
  - 14 отопление буфер
  - 15 Клапан-смеситель с термостатом и с защитой котла
  - 16 Стопительный циркуляционный насос
  - 18 Предохранительный температурный клапан с датчиком, расположенным в воде
  - 19 Котёл, работающий на смешанном топливе
  - 20 Предохранительный клапан
- 1., 17 Подключение воды



**Предлагаемая схема подключения-1**  
**Рис. 3.**

1	Нагрев назад
2	Горячая вода
5	Клапан-смеситель с термостатом
6	Расширительный бак для питьевой воды
7	Питьевая вода циркуляционного насоса
9	Расширительный бак для отопления
10	Нагрев вперёд
12	Отопительный буфер с двумя змеевиками
13	Вакуумные трубчатые коллекторы VTN или VTS
14	Расширительный бак солнечной установки
15	Предохранительный поддон
16	Клапан-смеситель с термостатом и с защитой котла
19	Предохранительный температурный клапан с
20	Котел, работающий на смешанном топливе
11, 21	Предохранительный клапан
3, 18	Подключение воды
4, 17	Отопительный циркуляционный насос



**Предлагаемая схема подключения-2**  
**Рис. 4**

## **ВВОД В ЭКСПЛУАТАЦИЮ**

Монтаж и запуск может произвести только специалист. После монтажа трубы и бак необходимо тщательно ополоскать, после чего бак заполнить водой. Проверьте работу предохранительного клапана и спустите собранный воздух. Перед первой эксплуатацией буферный накопитель необходимо полностью заправить и обезвоздушить. У находящихся в одной сети с буферным накопителем котлах максимальная буферная температура не должна превышать 95°C. После первого нагрева проверьте уплотнения.

**ПЕРВЫЙ НАГРЕВ ДО РАБОЧЕГО РЕЖИМА ПОРУЧИТЕ СПЕЦИАЛИСТУ!**

## **ЭКСПЛУАТАЦИЯ И УХОД**

В целях безопасной эксплуатации целесообразно периодически (прибл. ежегодно) с привлечением сантехника пере-проверить оборудование, особое внимание уделив уплотнениям соединений и правильности работы предохранительного клапана.

Также целесообразно ежегодно обезвоздушить, а также при опасности разморозения слить воду.

**Монтаж предохранительного клапана и расширительного бака обязателен.**

Можно использовать предохранительный клапан только освидетельствованного качества. Рабочее давление должны выдержать все элементы всей системы. **Монтаж вентиля между оборудованием и предохранительным клапаном строго запрещается!**

Максимальное рабочее давление срабатывания предохранительного клапана может быть 7 бар (0,7 МПа)!

**ПРИ КОСВЕННОМ ОТОПЛЕНИИ ОТ ПЕРЕГРЕВА ЗАЩИТУ ДОЛЖЕН ИМЕТЬ КОСВЕННЫЙ ВОДОНАГРЕВАТЕЛЬ!**

Для удаления накипи и отложений с поверхности змеевика применять острый металлический инструмент запрещается!

## **Слив воды**

**ВНИМАНИЕ! ПРИ СЛИВЕ ВОДЫ МОЖЕТ ПОСТУПИТЬ ГОРЯЧАЯ ВОДА!**

Опорожнение буфера осуществляется через вентиль, монтируемый на сливной патрубке (кроме РТ300, РТ300С).

У оборудования РТ300, РТ300С для слива служит самый нижний патрубок, размером 1/2".

**Основная часть оборудования: сварной бак**

## **ВАЖНЫЕ СВЕДЕНИЯ**

1. Потребитель свои потребности по гарантии может потребовать на основании гарантийного талона.
2. Просим, потребуйте у продавца при покупке указать дату покупки на каждом талоне гарантийного листа.
3. Гарантийные работы только на основании действительного гарантийного листа могут произвести сервисные партнёры.
4. Неправильно оформленный гарантийный талон или его отсутствие не является причиной отказа в выполнении гарантийных обязательств. В таком случае обращайтесь производителю.
5. Потерянный гарантийный лист восстановить возможно лишь в достоверном доказательстве факта покупки (счёт).
6. **Срок гарантии** исчисляется от даты покупки и передачи товара потребителю.
7. При ремонте оборудования срок гарантии продлевается от даты заявления неисправности на тот промежуток времени, пока потребитель из-за неисправности не мог применять оборудование по назначению.
8. Ремонт необходимо выполнить таким образом, чтобы стоимость и применимость оборудования соответствовала состоянию оборудования до выявления неисправности. При выполнении ремонтных работ в оборудование монтируется только новая запчасть.
9. Если ответственный за гарантийный ремонт не обязуется выполнить на соответствующий срок или не выполнит его, потребитель имеет право за счёт обязанного произвести ремонтные работы.

### **Место проведения ремонта.**

- Ремонт проводится на месте эксплуатации при жёстком подключении оборудования в систему а также если вес оборудования превысит 10 кг.
- Если ремонт на месте эксплуатации нельзя провести, тогда о демонтаже и монтаже, а также транспортировку должна обеспечить сервисная служба.
- Сервисная служба заранее согласует с Потребителем дату выезда и в этот день до- или после обеденное время выполнит его.

## **Кому и когда должен заявить свои претензии, вытекающие из гарантии?**

Потребитель о неисправности гарантийного оборудования должен заявить у сервисной службы, указанного на гарантийном листе или у продавца данного оборудования. Потребитель обязан в кратчайшее время после выявления неисправности об этом заявить. За причинённые ущербы, вызванные из-за несвоевременного заявления неисправности несёт ответственность потребитель.

### **Процесс при возникновении спора по поводу характера неисправности.**

- Если сервисная служба не признаёт правомерность жалобы, тогда Покупатель может попросить экспертизу Генеральной инспекции по защите прав Потребителя. Если ремонтная служба доказуемо не выполняет в предыдущем сформулированным обязательствам, потребитель имеет право лично обратиться к органам контроля качества.
- Проводимая работа и экспертиза органом контроля качества является платной услугой.
- В поручении на получение экспертизы необходимо указать точку зрения и заявление как сервисной службы, так и потребителя.

Сервисная служба или продавец должен составить акт о рекламации потребителя со следующим содержанием и копию передать потребителю:

- имя и адрес потребителя,
- наименование и цена продукции,
- дата покупки,
- дата заявления рекламации,
- потребность потребителя.

Результат экспертизы Генеральной инспекции по защите прав Потребителя не обязателен для продавца.

Если продавец не принимает результат экспертизы, тогда покупатель с ради решения вопроса без суда может обратиться к Обществу Примерения (с уплатой стоимости процедуры макс. в 60 дневный срок выносит решение, жалобу и предложение может объявить) или в Суд.



## **Взятые гарантийные обязательства на наши оборудования теряют силу, если**

- Оборудование поставили в эксплуатацию не в соответствии с приложенным руководством.
- При ремонте оборудования применяются запчасти, не сертифицированные и реализуемые нашей фирмой.
- Если наша фирма или уполномоченная нами сервисная служба докажет, что неисправность вызвана из-за применения загрязнённой воды, неисправности давления воды, применения не по назначению, переделки, ненадлежащего обращения, не проведения технического осмотра, ненадлежащего хранения, или иное, вызванное после покупки.

С целью избежания ненадлежащего применения оборудования к ней прилагаем руководство по эксплуатации и просим, чтобы в нём изложенным придерживайтесь в своих интересах, так как из-за невыполнения там написанным произошедшим неисправностям оборудование теряет гарантию. Проведение технических осмотров относится к обязанностям покупателя. Расходы из-за несвоевременного проведения технических осмотров произошедшие неисправности являются частностью покупателя.

## **STIMAȚI CUMPĂRĂTORI!**

Rezervoarele de acumulare-- în funcție de model - pot fi încălzite cu ajutorul diferitelor surse de energie: în mod indirect cu energie solară, cu gaz, cu cărbune sau cu elem. auxiliare (încălzire auxiliară electrică stea)..

Racordarea la circuitul de încălzire și punerea în funcțiune a echipamentului se face cu respectarea instrucțiunilor descrise în Instrucțiune de utilizare de către specialist autorizat.

Vă rugăm să studiați cu atenție dispozițiile cu privire la montarea și funcționarea rezervoarelor și să respectați cu strictețe prevederile din Instrucțiune de utilizare. Cu respectarea acestor condiții echipamentul cumpărat de dumneavoastră va funcționa în condiții optime un timp îndelungat.

### **CONSTRUCȚIE ȘI FUNCȚIONARE**

Rezervorul de acumulare este compus dintr-un rezervor de oțel, izolație de polistirol spumă, precum și înveliș și capac PS.

Rezervorul și serpentina de încălzire este realizat din oțel St37-2.

**Suprafața interioară a rezervorului nu este protejat împotriva coroziunii, astfel poate fi umplut numai cu apă din circuitul de încălzire! Nu se folosește pentru acumularea apei potabile!**

Grosimea izolației rezervoarelor este de max. 110 mm cu spumă PS (cu grafit), cu înveliș de plastic. Învelișul și izolația pot fi montate și ulterior pe rezervoare cu o capacitate mai mare de 500 litrii, astfel rezervorul poate fi instalat neizolat la locul de utilizare . Fără izolație și cele mai mari

rezervoare pot fi introduse pe o ușă de 800. Pufferele combi (PT\_CF) asigură și apă caldă menajeră (ACM), încălzind apa rece prin peretele țevii flexibile inoxidabile. Pufferele cu acumulare (PT), combinate cu un rezervor indirect pot asigura deasemenea apă caldă, direct de la căldura din schimbătorul de căldură sau stocatorul pufferului.

Spuma de polistirol care înconjoară rezervorul interior asigură menținerea temperaturii apei pentru un timp îndelungat fără consum de energie.

### **Tipuri:**

Sunt comercializate în varietăți verticale cu capacitate de 300, 500, 750 și 1000 litrii, în variante „gol” (PT), cu serpentină (PT\_C) și combi (PT\_CF). Rezervoarele „goale” (PT) dispun de 9 buc. de stuțuri de 6/4” pentru racordarea elementelor de generare a căldurii, precum și stuțuri de 1/2”.

Modelul tip serpentină (modelul PT\_C) dispune de un schimbător de căldură pentru racordarea directă a sistemelor solare sau pompelor de căldură.

Rezervoarele combi (modelele PT\_CF) pe lângă cele de mai sus mai dispun și de o țevă flexibilă inoxidabilă pentru prepara-rea apei calde menajere .

Dimensiunile exterioare și de racordare ale echipamentului sunt prezentate în tabelul nr. 1 și în imaginile nr. 1 și nr. 2.

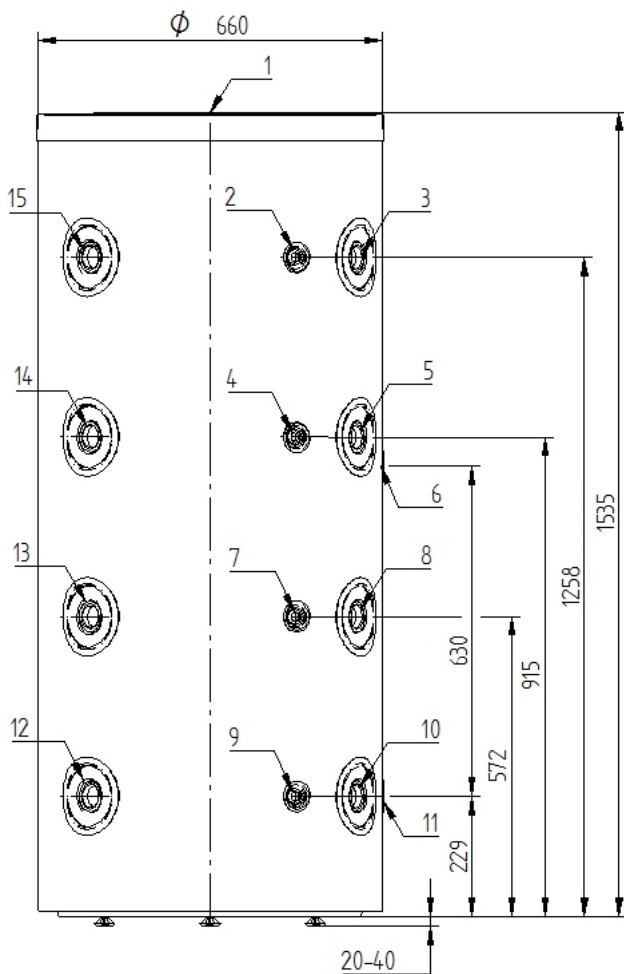
### **Scopul funcționării**

Rezervoarele de acumulare sunt stocatoarele de energie ale sistemelor de încălzire. Egalizează în timp diferența dintre generatorul termic (sau energia disponibilă) și necesarul de energie termică, asigurând astfel confort.

## Date tehnice

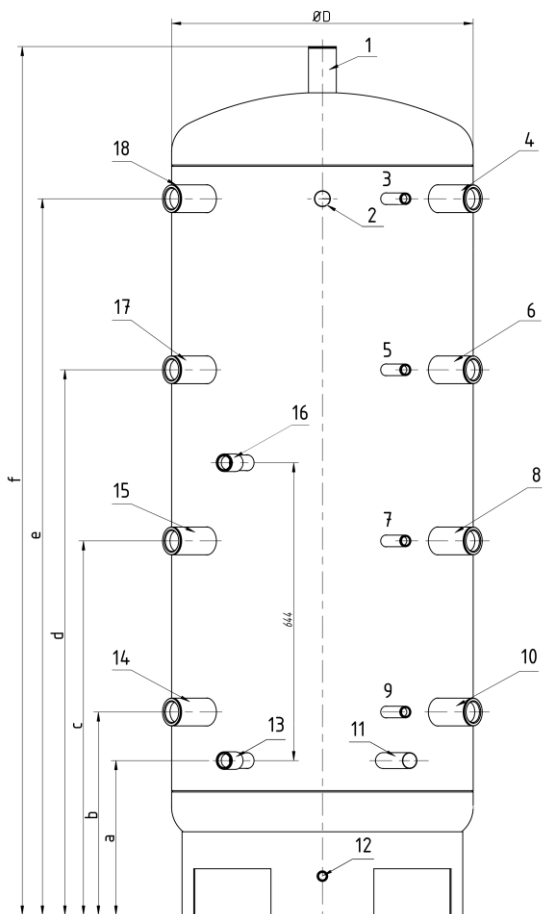
Tipul	PT											
	300	500	750	1000	300C	500C	750C	1000C	500CF	750CF	1000CF	
Caracteristici tehnice	300	500	750	1000	300C	500C	750C	1000C	500CF	750CF	1000CF	
Voluim nominal	300	500	750	1070	300	500	750	1000	500	750	1000	
Diametru (fără izo	-	Ø650	Ø790	Ø790	-	Ø650	Ø790	Ø790	Ø650	Ø790	Ø790	
Diametru (cu izolație)	Ø660	Ø870	Ø1010	Ø1010	Ø660	Ø870	Ø1010	Ø1010	Ø870	Ø1010	Ø1010	
Înălțime	1535	1890	1920	2320	1535	1890	1920	2320	1890	1920	2320	
Presiune max. de lucru:												
- rezerv	6	5	5	5	6	5	5	5	5	5	5	
Serpentină de țevă solar	—			6								
- țevă ACM	—			10								
Racord de apă	Rp6/4"											
Racord patron încălzitor electric	Rp6/4"											
Racorduri senzori	Rp1/2"											
Racorduri ACM	G1"											
Suprafață serpentină de țevă	—		1,5		2,2		2,8		2,2		2,8	
Suprafață serpentină din țevă ACM	—											
	6,8											

**Tabela nr. 1**



**Imaginea nr. 1**  
**Mărimi și racorduri rezrvor tampon PT300 și PT300C**

**1.** stuț superior Rp6/4", **2.,4.,7.,9.** stuț element termosensibil Rp1/2",  
**3.,5.,8.,10.** stuț generator de căldură /radiator de căldură Rp6/4", **6.,11.** stuț schimbător de căldură **12.,13.,15.** stuț generator de căldură /radiator de căldură Rp6/4", **14.** stuț încălzire auxiliară electrică Rp6/4" Ieșire stuțuri 100 mm, ieșirea stuțurilor schimbătorilor de căldură de 120 mm.



**Imaginea nr. 2**

**Dimensiuni și racorduri rezervoare de acumulare PT500,-750,-1000;  
PT500C,-750C,-1000C și PT500CF,-750CF,1000CF**

Capacitate	a	b	c	d	e	f	ØD
500 l	335	440	810	1180	1450	1890	650
750 l	350	450	820	1190	1560	1920	790
1000 l	350	450	920	1390	1860	2320	790

**1.** stuț superior Rp6/4", **3.,5.,7.,9.** stuț element termosensibil Rp1/2",  
**4.,6.,8.,10.** stuț generator de căldură / radiator de căldură Rp6/4", **13.,16.** stuț  
schimbător de căldură Rp1", **2.,11.** stuț schimbător de căldură ACM G1",  
**14.,15.,18.** stuț generator de căldură / radiator de căldură Rp6/4", **12.** stuț de  
golire G1/2", **17.** stuț încălzire auxiliară electrică Rp6/4" Ieșire stuțuri 110 mm,  
ieșirea stuțurilor schimbătorilor de căldură ACM de 120 mm.

## INSTALARE

La instalarea pufferelor vor fi asigurate următoarele condiții:

- Pardoseala trebuie să fie fără defecțiuni și stabilă pentru a rezista la greutatea rezervorului de acumulare în stare umplută.
- Pardoseala trebuie să fie orizontală și netedă, pentru ca echipamentul să stea în poziție verticală. Dacă se impune, se va asigura poziția verticală a rezervorului prin reglarea înălțimii picioarelor (cu ajutorul unor distanțiere).
- Rezervorul poate fi instalat numai în locuri ferite de îngheț. În cazul pericolului de îngheț rezervorul trebuie golit.
- Încălzitorul de apă trebuie instalat astfel încât distanța de la perete să fie de cel puțin 50 mm.
- În vederea asigurării posibilității de modificare a sistemului între stuțurile de 6/4" și perete / alte elemente structurale de construcție se va lăsa o distanță de cel puțin 70 cm.
- Locul montării trebuie prevăzut cu rețea de apă și canalizare corespunzătoare (sifon de pardoseală), iar în cazul încălzirii electrice auxiliare cu rețea electrică corespunzătoare.
- În scopul reducerii la minim a pierderilor de căldură rezervorul de acumulare trebuie montat pe cât posibil lângă consumatori. Este recomandat dotarea conductelor cu izolație termică.

- Se recomandă închiderea și izolarea stuțurilor de legătură neutilizate de pe rezervorul de acumulare.
- Pe stuțul de golire a rezervorului trebuie montat un robinet de golire.

**UTILIZAREA REZERVORULUI ȘI SCHIMBĂTOARELOR DE CALDURĂ LA O PRESIUNE MAI MARE DECÂT PRESIUNEA DE LUCRU ESTE INTERZISĂ ȘI REPREZINTĂ PERICOL DE VIAȚĂ! ACESTE VALORI SUNT INDICATE ÎN TABELUL NR. 1.**

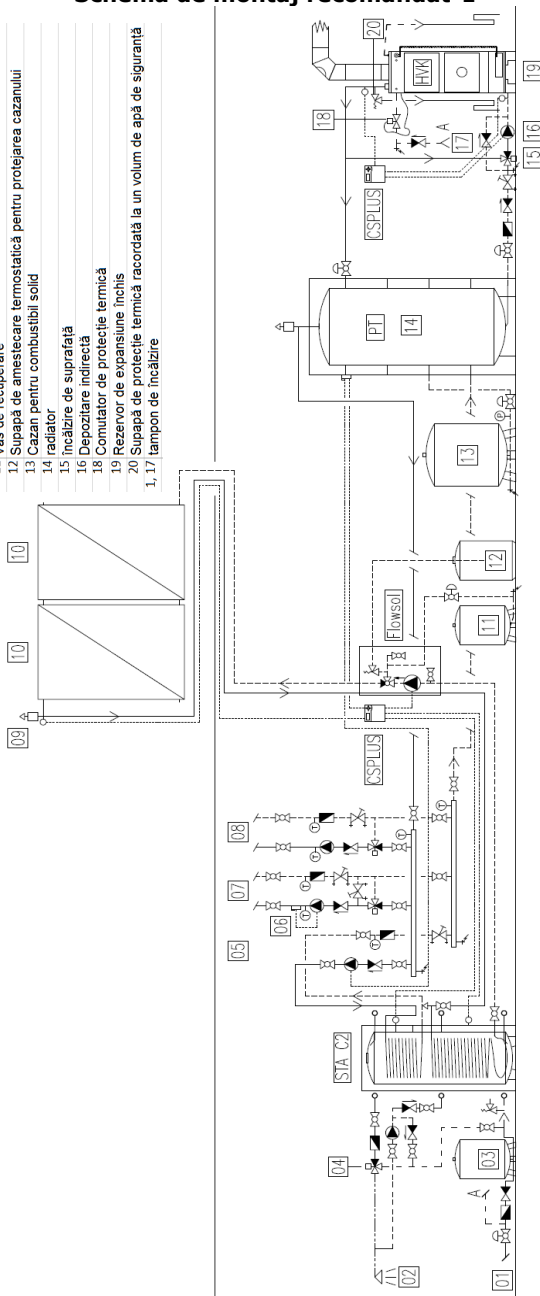
**Instalarea supapei de siguranță este obligatorie !**

SE INTERZICE MONTAREA ARMĂTURILOR ÎNTRE SUPAPA DE SIGURANȚĂ ȘI REZERVORUL DE ACUMULARE!

Înainte de montarea supapei conductele trebuie spălate bine pentru a preveni eventualele avarii produse de impurități .

## Schemă de montaj recomandat-1

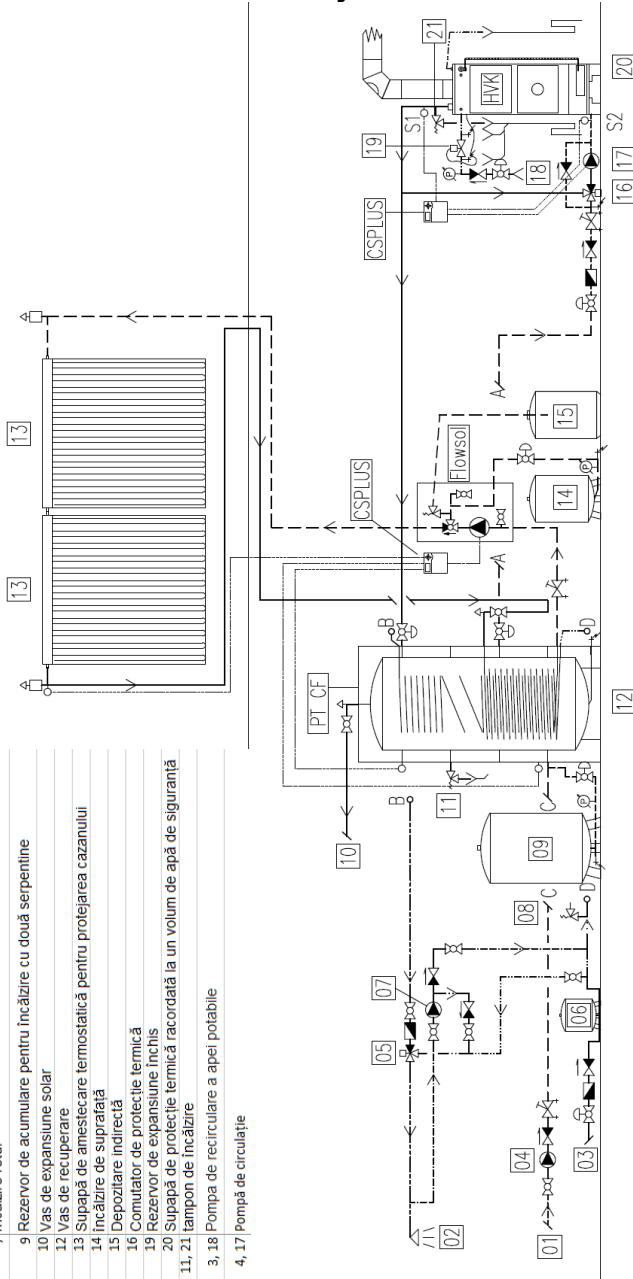
- 2 Recipient de aer 0.2 l și deaerisitor manual solar
- 3 Colector, tub cu vid VTN sau VTS
- 4 Supapă de amestecare termostatică
- 5 Supapă de descărcare de siguranță
- 6 Pomă de încălzire
- 7 Apă caldă menajeră
- 8 Racordare la rețeaua de apă
- 9 Vas de expansiune pentru apă potabilă
- 10 Vas de expansiune solar
- 11 Vas de recuperare
- 12 Supapă de amestecare termostatică pentru protecția cazanului
- 13 Cazan pentru combustibil solid
- 14 Radiator
- 15 Încălzire de suprafață
- 16 Depozitare indirectă
- 18 Comutator de protecție termică
- 19 Rezervor de expansiune închis
- 20 Supapă de protecție termică recomandată la un volum de apă de siguranță
- 1, 17 lampen de încălzire



Imaginea nr. 3

## Schemă de montaj recomandată-2

1	Recipient de aer 0.2 l și dezaerisitor manual solar
2	Colectorii tub cu vid VTN sau VTS
5	Încălzire tur
6	Supapă de amestecare termostatică
7	Încălzire retur
9	Rezervor de acumulare pentru încălzire cu două serpentine
10	Vas de expansiune solar
12	Vas de recuperare
13	Supapă de amestecare termostatică pentru protecția cazanului
14	Încălzire de suprafață
15	Depozitare indirectă
16	Comutator de protecție termică
19	Rezervor de expansiune închis
20	Supapă de protecție termică racordată la un volum de apă de siguranță
11, 21	Timpon de încălzire
3, 18	Pompa de recirculare a apei potabile
4, 17	Pompă de circulație



Imaginea nr. 4



## PUNEREA ÎN FUNCȚIUNE

Instalarea și punerea în funcțiune poate fi efectuat în exclusivitate de personal calificat.

După instalare țevile și rezervorul trebuie spălate bine, după care rezervorul se umple cu apă.

Controlați funcționarea supapelor de siguranță și goliți aerul acumulat.

Înainte de prima utilizare rezervorul tampon trebuie umplut complet cu apă și trebuie dezaerisire. Temperatura max. de tampon la care sunt reglate cazanele aflate într-un sistem cu rezervorul de acumulare nu poate depăși 95°C.

După prima încălzire trebuie controlate garniturile.

### CONTROLAȚI PRIMA ÎNCĂLZIRE CU UN SPECIALIST! FUNCȚIONARE ȘI ÎNTREȚINERE

În scopul funcționării în condiții de siguranță se recomandă efectuarea reviziilor de către instalatori autorizați în mod regulat (aprox. anual) ,revizii constând în controlarea echipamentului, mai ales a garniturilor racordurilor și a funcționării corecte a supapelor de siguranță.

Totodată echipamentul trebuie dezaerist anual și golit în cazul pericolului de îngheț.

Este obligatorie montarea supapei de siguranță și a vasului de expansiune Poate fi utilizat numai supapă de siguranță verificată. Toate elementele sistemului trebuie să reziste la presiunea de lucru. Este interzis montarea de armăturilor(robinetelor) de închi-dere între supapa de siguranță și rezervor!

Presiunea de deschidere maximă la supapa de siguranță poate fi de max. 7 bari (0,7MPa)!

### ÎN CAZUL ÎNCĂLZIRII INDIRECTE PROTECȚIA ÎMPOTRIVA SUPRA-ÎNCĂLZIRII VA FI ASIGURATĂ DE ECHIPAMENTELE INDIRECTE DE ÎNCĂLZIRE!

Se interzice utilizarea de obiecte din metal sau acid pentru îndepțarea depunerilor de calcar de pe schimbătorul de căldură!

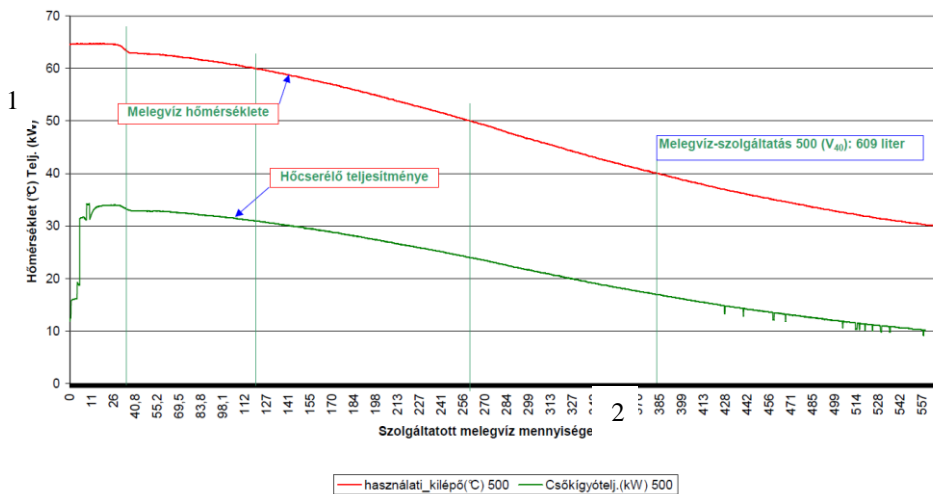
Golirea apei din sistem

### ATENȚIE! LA GOLIREA SISTEMULUI POATE IEȘI APĂ FIERBINTE!

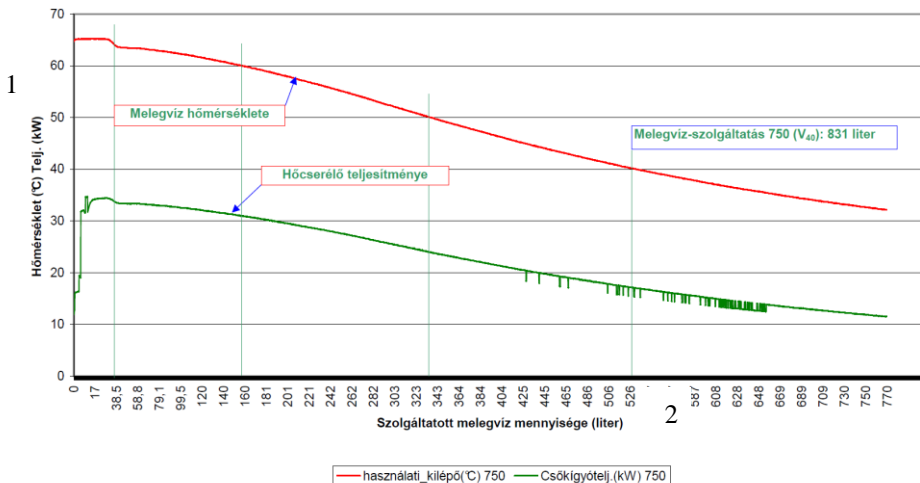
Golirea rezervorului se efectuează prin robinetii de golire montați pe stuțurile de golire a rezervorului de acumulare (cu excepția PT300, PT300C).

În cazul echipamentelor PT300, PT300C stuțul RP1/2 " funcționează ca și stuț de golire.

**500 literes átfolyós kombi puffertartólok melegvíz-szolgáltatása és hőcserélő teljesítménye** \*  
liter/perces vízelvétel mellett, 65°C-ra felfűtött puffer hőmérsékletnél



**750 literes átfolyós kombi puffertartólok melegvíz-szolgáltatása és hőcserélő teljesítménye** \*  
liter/perces vízelvétel mellett, 65°C-ra felfűtött puffer hőmérsékletnél

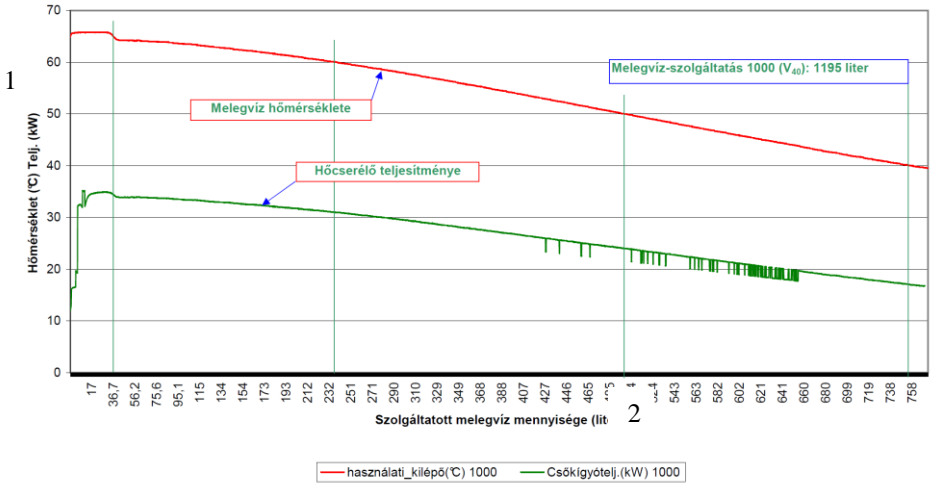


\* Hot water supply and heat exchanger performance at 10l/min water inlet of 500/750/1000 liter buffer tank at heated to 65°C buffer tank.

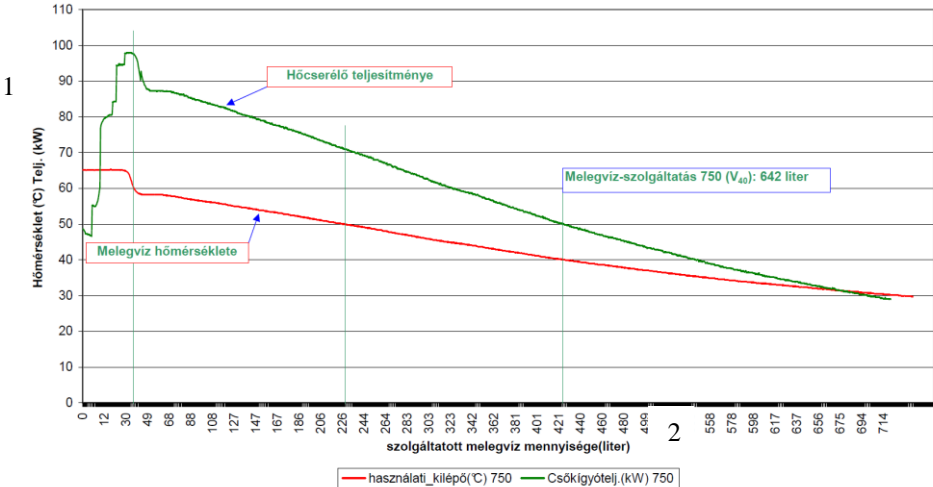
1 Temperature (°C) Power (kW)

2 Hot water supply /user outlet water (°C) /heat exchanger power (kW)

1000 literes átfolyós kombi puffertartólok melegvíz-szolgáltatása és hőcserélő teljesítménye 10 \*  
liter/perces vízelvétel mellett, 65°C-ra felfűtött puffer hőmérsékletnél



750 literes átfolyós kombi puffertartólok melegvíz-szolgáltatása és hőcserélő teljesítménye \*\*  
liter/perces vízelvétel mellett, 65°C-ra felfűtött puffer hőmérsékletnél



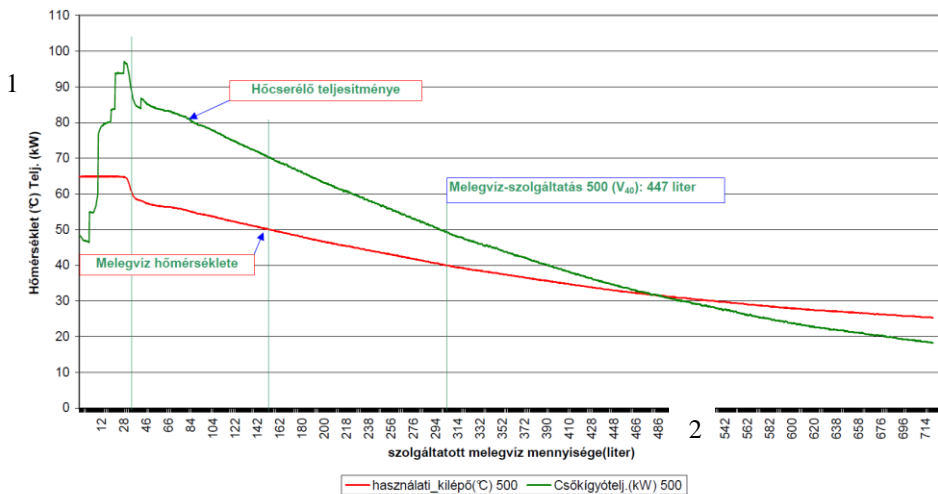
\* Hot water supply and heat exchanger performance at 10l/min water inlet of 500/750/1000 liter buffer tank at heated to 65°C buffer tank.

\*\* Hot water supply and heat exchanger performance at 30l/min water inlet of 500/750/1000 liter buffer tank at heated to 65°C buffer tank.

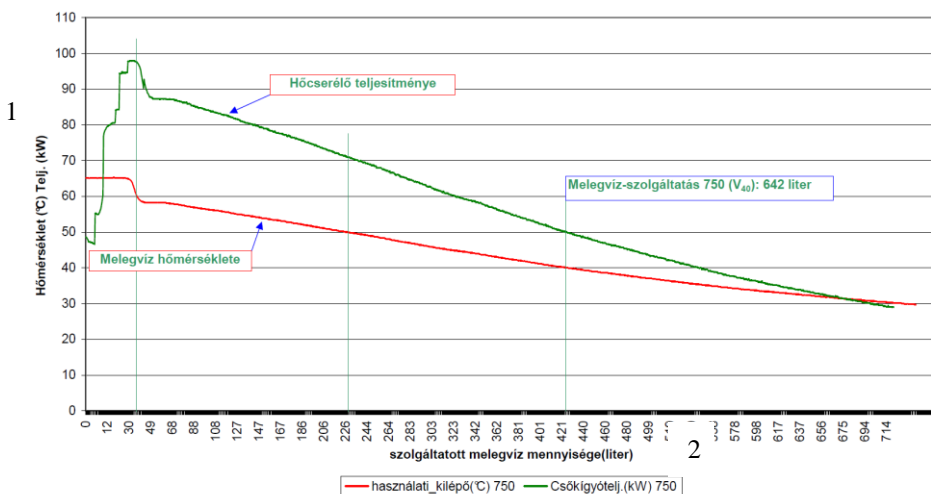
1 Temperature (°C) Power (kW)

2 Hot water supply /user outlet water (°C) /heat exchanger power (kW)

**500 literes átfolyós kombi puffertárolók melegvíz-szolgáltatása és hőcserélő teljesítménye \*\***  
 liter/perces vízelvétel mellett, 65°C-ra felfűtött puffer hőmérsékletnél



**750 literes átfolyós kombi puffertárolók melegvíz-szolgáltatása és hőcserélő teljesítménye 3 \*\***  
 liter/perces vízelvétel mellett, 65°C-ra felfűtött puffer hőmérsékletnél



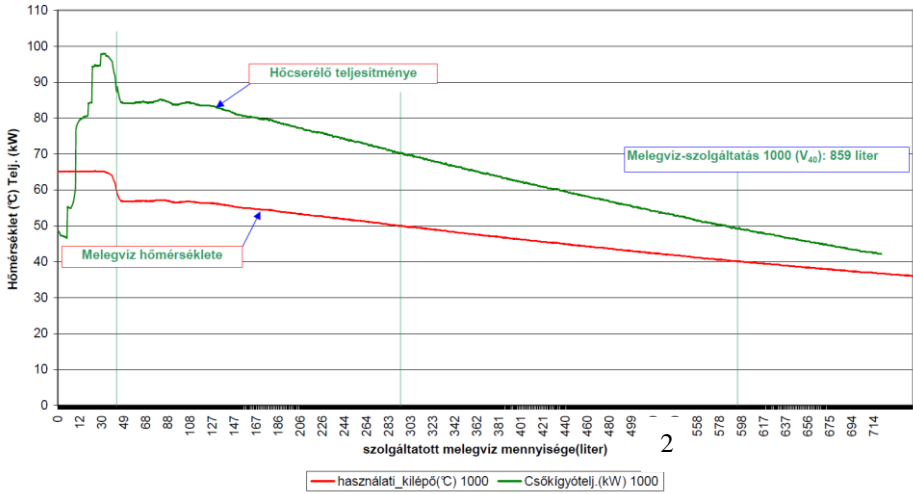
\*\* Hot water supply and heat exchanger performance at 30l/min water inlet of 500/750/1000 liter buffer tank at heated to 65°C buffer tank.

1 Temperature (°C) Power (kW)

2 Hot water supply /user outlet water (°C) /heat exchanger power (kW)

**1000 literes átfolyós kombi puffertárolók melegvíz-szolgáltatása és hőcserélő teljesítménye** \*\*  
 liter/perces vízelvétel mellett, 65°C-ra felfűtött puffer hőmérsékletnél

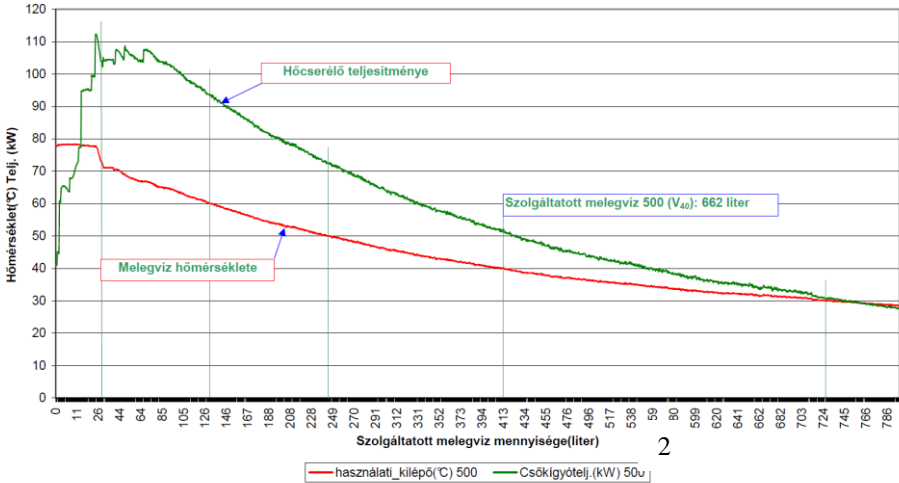
1



2

**500 literes átfolyós kombi puffertárolók melegvíz-szolgáltatása és hőcserélő teljesítménye** \*\*\*  
 liter/perces vízelvétel mellett, 80°C-ra felfűtött puffer hőmérsékletnél

1



2

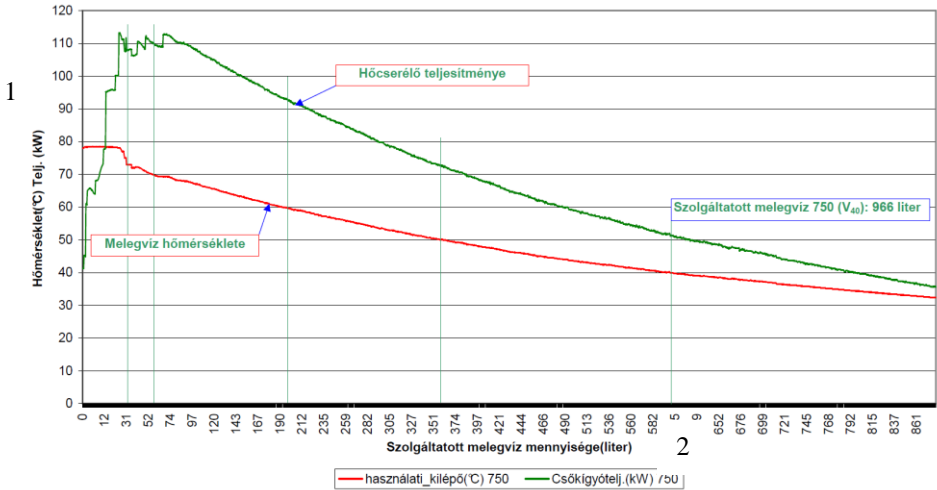
\*\* Hot water supply and heat exchanger performance at 30l/min water inlet of 500/750/1000 liter buffer tank at heated to 65°C buffer tank.

\*\*\* Hot water supply and heat exchanger performance at 30l/min water inlet of 500/750/1000 liter buffer tank at heated to 80°C buffer tank.

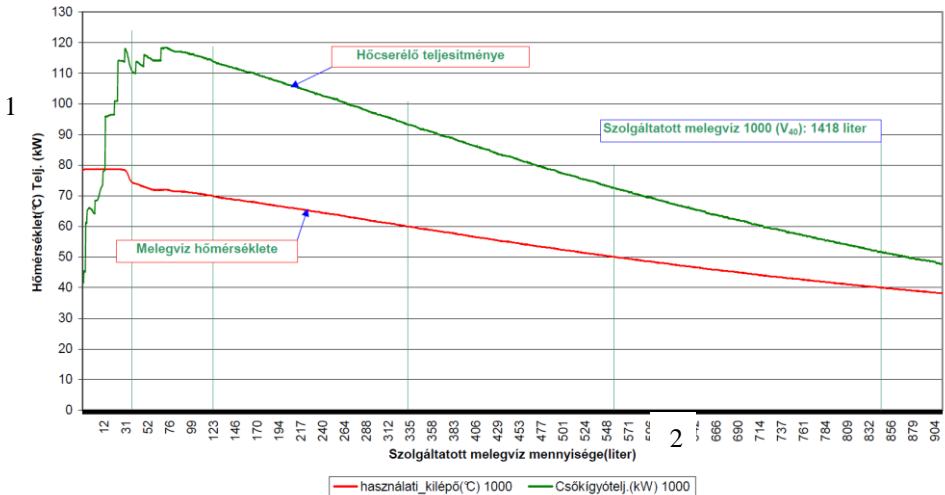
1 Temperature (°C) Power (kW)

2 Hot water supply /user outlet water (°C) /heat exchanger power (kW)

**750 literes átfolyós kombi puffertárolók melegvíz-szolgáltatása és hőcserélő teljesítménye \*\*\*  
liter/perces vízelvétel mellett, 80°C-ra felfűtött puffer hőmérsékletnél**



**1000 literes átfolyós kombi puffertárolók melegvíz-szolgáltatása és hőcserélő teljesítménye \*\*\*  
liter/perces vízelvétel mellett, 80°C-ra felfűtött puffer hőmérsékletnél**

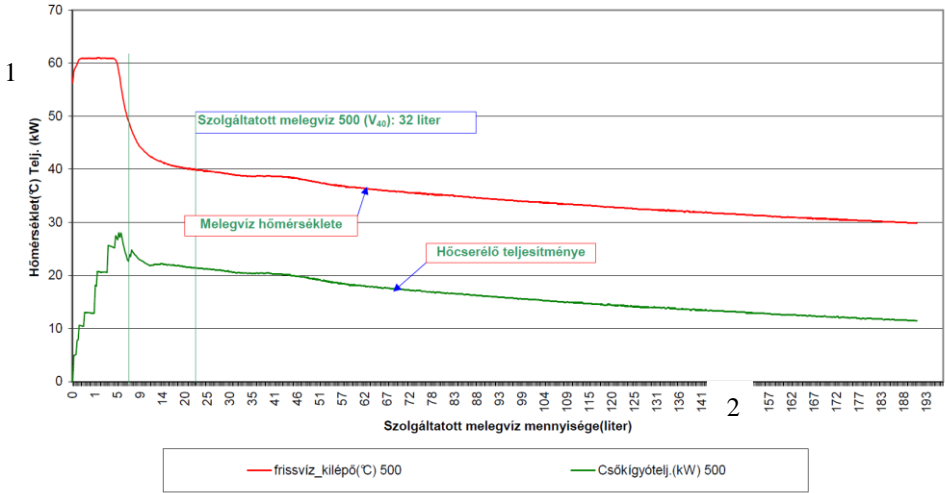


\*\*\* Hot water supply and heat exchanger performance at 30l/min water inlet of 500/750/1000 liter buffer tank at heated to 80°C buffer tank.

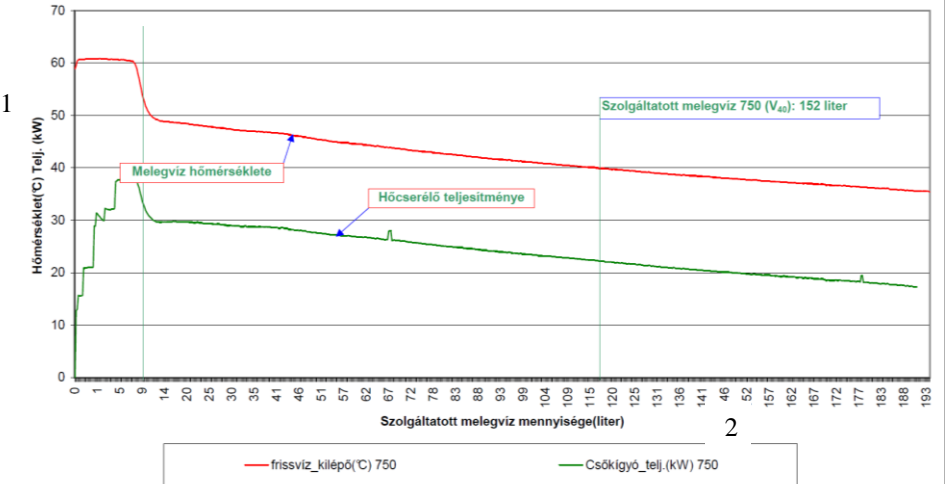
1 Temperature (°C) Power (kW)

2 Hot water supply /user outlet water (°C) /heat exchanger power (kW)

**500 literes átfolyós kombi puffertárolók melegvíz-szolgáltatása és hőcserélő teljesítménye liter/perces vízelvétel mellett, fűtőpatronnal 60°C-ra felfűtött puffer hőmérsékletnél** \*\*\*

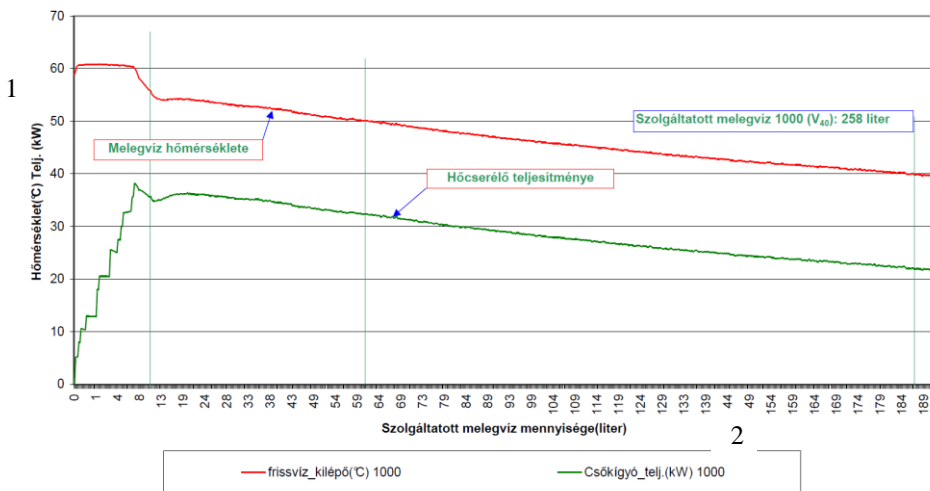


**750 literes átfolyós kombi puffertárolók melegvíz-szolgáltatása és hőcserélő teljesítménye 15 liter/perces vízelvétel mellett, fűtőpatronnal 60°C-ra felfűtött puffer hőmérsékletnél** \*\*\*



\*\*\*\* Hot water supply and heat exchanger performance at 15l/min water inlet of 500/750/1000 liter buffer tank at heated by heating cartridge to 60°C buffer tank.  
 1 Temperature (°C) Power (kW)  
 2 Hot water supply /user outlet water (°C) /heat exchanger power (kW)

1000 literes átfolyós kombi puffertárolók melegvíz-szolgáltatása és hőcserélő teljesítménye \*\*\*  
 liter/perces vízelvétel mellett, fűtőpatronnal 60°C-ra felfűtött puffer hőmérsékletnél



\*\*\*\* Hot water supply and heat exchanger performance at 15l/min water inlet of 500/750/1000 liter buffer tank at heated by heating cartridge to 60°C buffer tank.

1 Temperature (°C) Power (kW)

2 Hot water supply /user outlet water (°C) /heat exchanger power (kW)





HAJDU Hajdúsági Ipari Zrt.

4243. Téglás hrsz.0135/9

tel.:06/52/582-700

honlap:www.hajdurt.hu

fax.:06/52/384-126

email: vevoszolgalat@hajdurt.hu

## Jótállási Jegy

Eladószerv tölti ki!	Gyártómű tölti ki!
<b>Vásárlás napja:</b> 20.....év.....hó.....nap /betűvel/	
<b>Tőpéldány</b>	<b>Levágandó jótállási szelvények</b>
Bejelentés kelte: 20.....hó.....nap Javításra átvétel kelte: 20.....hó.....nap Készülék visszaadás kelte: 20.....hó.....nap Jótállás meghosszabbítva: 20.....hó.....nap Elhárított hiba: P.H. M.lap.szám: aláírás	
Bejelentés kelte: 20.....hó.....nap Javításra átvétel kelte: 20.....hó.....nap Készülék visszaadás kelte: 20.....hó.....nap Jótállás meghosszabbítva: 20.....hó.....nap Elhárított hiba: P.H. M.lap.szám: aláírás	
Bejelentés kelte: 20.....hó.....nap Javításra átvétel kelte: 20.....hó.....nap Készülék visszaadás kelte: 20.....hó.....nap Jótállás meghosszabbítva: 20.....hó.....nap Elhárított hiba: P.H. M.lap.szám: aláírás	
Bejelentés kelte: 20.....hó.....nap Javításra átvétel kelte: 20.....hó.....nap Készülék visszaadás kelte: 20.....hó.....nap Jótállás meghosszabbítva: 20.....hó.....nap Elhárított hiba: P.H. M.lap.szám: aláírás	



**HAJDU Hajdúsági Ipari Zrt.**  
 4243. Téglás periphery no.0135/9 top. no.  
 phone.:06/52/582-700 fax.:06/52/384-126  
 webpage:www.hajdurt.hu email: vevoszolgalat@hajdurt.hu

## Commercial Warranty

To be filled by sales unit	To be filled by production unit
<b>Buying date:</b> day.....month.....20 <i>/in letters/</i>	
Master copy	Warranty coupons to be cut down
Report date: day..... month.....20 Reception for repair: day..... month.....20 Unit return date: day..... month.....20 Warranty prolonged: day..... month.....20 Defect fixed: L.S. Work sheet number: signature	
Report date: day..... month.....20 Reception for repair: day..... month.....20 Unit return date: day..... month.....20 Warranty prolonged: day..... month.....20 Defect fixed: L.S. Work sheet number: signature	
Report date: day..... month.....20 Reception for repair: day..... month.....20 Unit return date: day..... month.....20 Warranty prolonged: day..... month.....20 Defect fixed: L.S. Work sheet number: signature	
Report date: day..... month.....20 Reception for repair: day..... month.....20 Unit return date: day..... month.....20 Warranty prolonged: day..... month.....20 Defect fixed: L.S. Work sheet number: signature	



**HAJDU Hajdúsági Ipari Zrt.**  
**H-4243 Téglás hrsz. 0135/9**  
**Tel.: +36 06/52/582-700**  
**Web: www.hajdurt.hu**

**Fax: +36 06/52/384-126**  
**E-Mail: vevoszolgalat@hajdurt.hu**

## Garantieschein

<b>Wird durch den Händler ausgefüllt!</b>	<b>Wird durch den Hersteller ausgefüllt!</b>
<p><b>Datum des Kaufs:</b>  <b>Tag ..... Monat ..... Jahr 20.....</b>  <b>/mit Buchstaben/</b></p>	
<b>Kontrollblatt</b>	<b>Abzutrennende Garantiescheine</b>
<p>Datum der Anmeldung: Tag .....Monat .....20...            Datum der Übernahme für eine Reparatur: Tag .....Monat .....20...            Datum der Rückgabe des Gerätes: Tag .....Monat .....20...            Datum der Verlängerung der Garantie: Tag .....Monat .....20...            Beseitigte Fehler: Stempel            Nummer der Arbeitsblatts: Unterschrift</p>	
<p>Datum der Anmeldung: Tag .....Monat .....20...            Datum der Übernahme für eine Reparatur: Tag .....Monat .....20...            Datum der Rückgabe des Gerätes: Tag .....Monat .....20...            Datum der Verlängerung der Garantie: Tag .....Monat .....20...            Beseitigte Fehler: Stempel            Nummer der Arbeitsblatts: Unterschrift</p>	
<p>Datum der Anmeldung: Tag .....Monat .....20...            Datum der Übernahme für eine Reparatur: Tag .....Monat .....20...            Datum der Rückgabe des Gerätes: Tag .....Monat .....20...            Datum der Verlängerung der Garantie: Tag .....Monat .....20...            Beseitigte Fehler: Stempel            Nummer der Arbeitsblatts: Unterschrift</p>	
<p>Datum der Anmeldung: Tag .....Monat .....20...            Datum der Übernahme für eine Reparatur: Tag .....Monat .....20...            Datum der Rückgabe des Gerätes: Tag .....Monat .....20...            Datum der Verlängerung der Garantie: Tag .....Monat .....20...            Beseitigte Fehler: Stempel            Nummer der Arbeitsblatts: Unterschrift</p>	



ООО ХАЙДУ Восток  
г.Москва  
www.hajduvostok.ru

тел.: +7 495 7685422  
email: hajdu@pochta.ru

## Гарантийный лист

Заполняется продавцом!	Заполняется заводом-изготовителем!
<b>Дата покупки:</b> .....день.....месяц, 201....год /прописью /	
<b>Основной талон</b>	<b>Отрезаемые гарантийные талоны</b>
Дата заявления: ..... 20....г. Дата приёма на ремонт: ..... 20... г. Дата возврата оборудования: .. 20....г. Гарантия продлена: ..... 20....г. Устранённый дефект..... М.П.  № рем.накл.:..... подпись	
Дата заявления: ..... 20....г. Дата приёма на ремонт: ..... 20... г. Дата возврата оборудования: .. 20....г. Гарантия продлена: ..... 20....г. Устранённый дефект..... М.П.  № рем.накл.:..... подпись	
Дата заявления: ..... 20....г. Дата приёма на ремонт: ..... 20... г. Дата возврата оборудования: .. 20....г. Гарантия продлена: ..... 20....г. Устранённый дефект..... М.П.  № рем.накл.:..... подпись	
Дата заявления: ..... 20....г. Дата приёма на ремонт: ..... 20... г. Дата возврата оборудования: .. 20....г. Гарантия продлена: ..... 20....г. Устранённый дефект..... М.П.  № рем.накл.:..... подпись	



HAJDU Hajdúsági Ipari Zrt.

4243. Téglás hrsz.0135/9

tel.:06/52/582-700

honlap:www.hajdurt.hu

fax.:06/52/384-126

email: vevoszolgalat@hajdurt.hu

## Scrisoare de garanție

Se completează de către vânzător!	Se completează de către fabricant!
<b>Data cumpărării:</b> <b>Ziua.....luna.....anul.....</b> <b>/cu litere/</b>	
<b>Exemplar principal</b>	<b>Cupoane de garanție care se taie</b>
Data reclamației: ziua.....luna.....anul..... Data recepei pentru reparație: ziua.....luna.....anul..... Data restituirii aparatului: ziua.....luna.....anul..... Garanția prelungită: ziua.....luna.....anul..... Defecțiuen reparată: P.H. Număr fișă de lucru: semnătura	
Data reclamației: ziua.....luna.....anul..... Data recepei pentru reparație: ziua.....luna.....anul..... Data restituirii aparatului: ziua.....luna.....anul..... Garanția prelungită: ziua.....luna.....anul..... Defecțiuen reparată: P.H. Număr fișă de lucru: semnătura	
Data reclamației: ziua.....luna.....anul..... Data recepei pentru reparație: ziua.....luna.....anul..... Data restituirii aparatului: ziua.....luna.....anul..... Garanția prelungită: ziua.....luna.....anul..... Defecțiuen reparată: P.H. Număr fișă de lucru: semnătura	
Data reclamației: ziua.....luna.....anul..... Data recepei pentru reparație: ziua.....luna.....anul..... Data restituirii aparatului: ziua.....luna.....anul..... Garanția prelungită: ziua.....luna.....anul..... Defecțiuen reparată: P.H. Număr fișă de lucru: semnătura	

**EU Megfelelőségi Nyilatkozat/EU Declaration of Conformity/  
EU Konformitätserklärung/Déclaration de conformité UE/  
Декларация о соответствии нормам ЕС/Prohlášení o shodě EU/Declarație de conformitate UE**

## HAJDU Hajdúsági Ipari Zrt.

Cím/address/Adresse/adresse/адрес/adresa/adresa: H-4243 Téglás, Hrsz.: 0135/9  
Telefon/telephone/Telefon/téléphone/телефон/telefon/telefon: +36/52-582-700  
Fax/факс: +36/52-384-126  
E-mail/Электронная почта: hajdu@hajdurt.hu

kijelenti, hogy ez a megfelelőségi nyilatkozat a kizárólagos felelőssége mellett került kiadásra, és a következő termékre vonatkozik / declares that this declaration of conformity was issued under its sole responsibility, and applies to the following products / erklärt hiermit, dass sie die alleinige Verantwortung für die Ausstellung der vorliegenden Konformitätserklärung übernimmt, die sich auf folgendes Produkt bezieht / déclare que la présente déclaration de conformité a été délivrée sous sa responsabilité exclusive et concerne le produit dont les caractéristiques sont détaillées ci-après / настоящим заявляет, что декларация соответствия выдана при исключительной ответственности, и её действие распространяется на следующую продукцию / výše uvedená společnost prohlašuje, že toto prohlášení o shodě bylo vystaveno výhradně na vlastní odpovědnost a vztahuje se na níže uvedené výrobky / declară pe propria răspundere că prezenta declarație de conformitate a fost eliberată sub răspunderea ei exclusivă cu referire la următoarele produse:

**Megnevezés/Name/Bezeichnung/Désignation/Наименование/Název/Denumirea:**

Puffertároló/buffer storage tank/Pufferspeicher/ballon tampon/Буферные накопители/tepelně izolovaný zásobník/rezervor Puffer

**Típus/Type/Typ/Modèle/Модель/Typ/Tip:** PT 300 ErP, PT 500 ErP, PT 750 ErP, PT 1000 ErP  
PT 300C ErP, PT 500C ErP, PT 750C ErP, PT 1000C ErP  
PT 300CF ErP, PT 500CF ErP, PT 750CF ErP, PT 1000CF ErP

**A nyilatkozat tárgya / object of the declaration / Gegenstand der Erklärung / Objet de la déclaration / Предмет декларации / Předmět prohlášení / Obiectul declarației:**



PT... ErP



PT...C ErP



PT...CF ErP

A fent ismertetett nyilatkozat tárgya megfelel a vonatkozó uniós harmonizációs jogszabályoknak / the object of the declaration described above is in conformity with the relevant Union harmonisation legislation / Der oben beschriebene Gegenstand der Erklärung erfüllt die einschlägigen Harmonisierungsrechtsvorschriften der Union / L'objet de la déclaration détaillée ci-haut est conforme aux exigences définies dans les dispositions législatives d'harmonisation applicables de l'Union européenne / Вышеуказанная продукция, являющаяся предметом настоящей декларации, соответствует гармонизированным нормам Европейского Союза / Předmět výše uvedeného prohlášení splňuje příslušné harmonizační právní předpisy Unie/Obiectul declarației prezentate mai sus se conformează legislației comunitare de armonizare în cauză:

- 2009/125/EC irányelv/directive/Richtlinie/directive/Директива/směrnice/directiva (ErP)

Az alkalmazott harmonizált szabványok és egyéb műszaki leírások / Applied harmonized standards and other technical descriptions / Angewandte harmonisierte Normen und sonstige technische Beschreibungen / Les normes harmonisées et les spécifications techniques appliquées sont les suivantes / Применяемые гармонизированные стандарты и иные технические описания / Aplikované harmonizované normy a další technické popisy / Standardele de armonizare aplicate și alte descrieri tehnice:

EN 12897:2016, EN 50440:2015, EN 15332:2007

A nyilatkozatot a HAJDU Hajdúsági Ipari Zrt. nevében és megbízásából írták alá / declaration signed on behalf of, and on the commission of, HAJDU Hajdúsági Ipari Zrt. / Die Erklärung wurde im Namen und im Auftrage der HAJDU Hajdúsági Ipari Zrt. unterzeichnet von / la présente déclaration a été signée au nom et pour le compte de la société HAJDU Hajdúsági Ipari Zrt. / От имени и по поручению ЗАО HAJDU Hajdúsági Ipari Zrt. декларацию подписали / Prohlášení bylo podepsáno jménem a v pověření společnosti HAJDU Hajdúsági Ipari Zrt. / Declarația a fost semnată la cererea și în numele Societății HAJDU Hajdúsági Ipari Zrt.:

Téglás, 2017.07.12.

**HAJDU Hajdúsági Ipari Zrt.**  
H-4243 Téglás, hrsz.: 0135/9  
Cégekjegyzék szám: 09-10-000396  
Adószám: 13560281-2-09  
Szász.: 11600006-00000000-16034230  
-24-



Barta Béla  
Minőségirányítás vezető/Quality manager/  
Qualitätsmanager /Responsable qualité/  
Менеджер по качеству /  
Manažer kvality / Manager al calitatii

